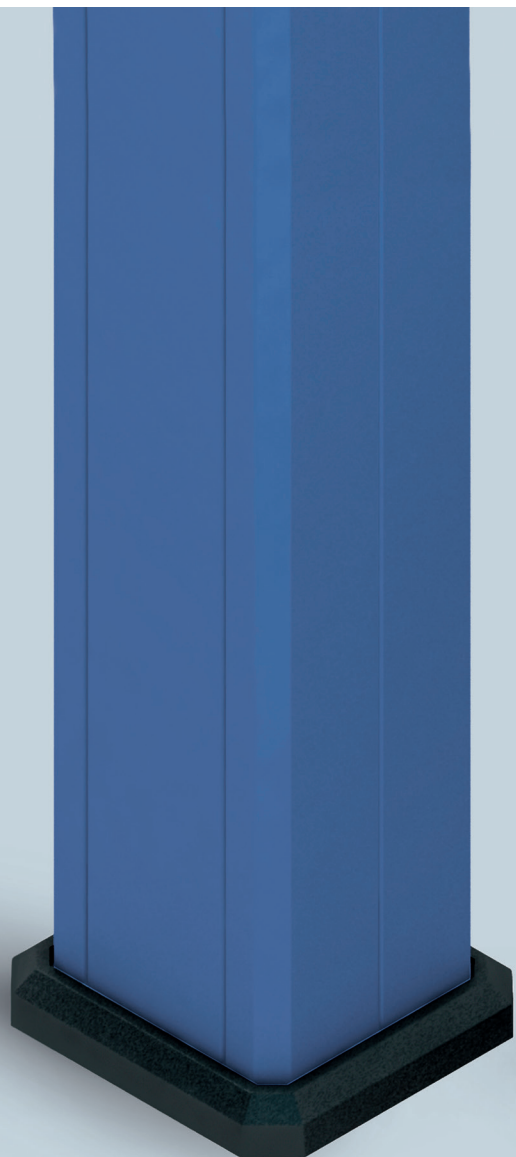


ELEKTROINSTALLATIONSKANÄLE



ENERGIESÄULEN AUS STAHL

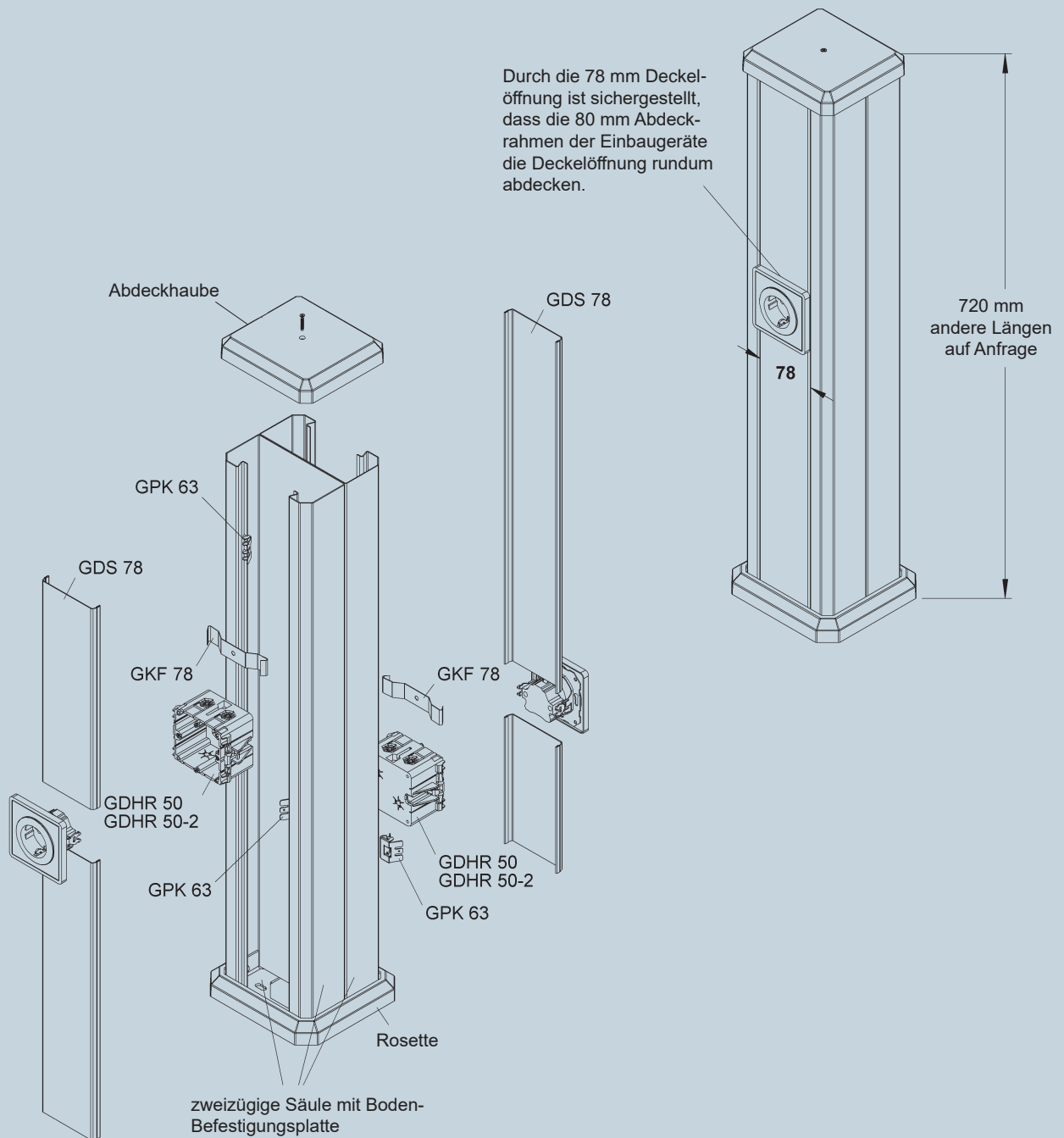
- Energiesäulen
- Trennsteg
- Adapterplatte
- Zubehör

Zur direkten Stromversorgung an Arbeitsplätzen in Raummitte eignen sich die Energiesäulen. Ihre ansprechende Optik in den Farben Ihrer Wahl passt sich optimal den individuellen architektonischen Gegebenheiten an. Bei der Bodensäule erfolgt die Zuleitung von unten. Eine Adapterplatte dient zur Anbindung an estrichbündige Kanäle oder Zugdosen gängiger Unterflur-Systeme.

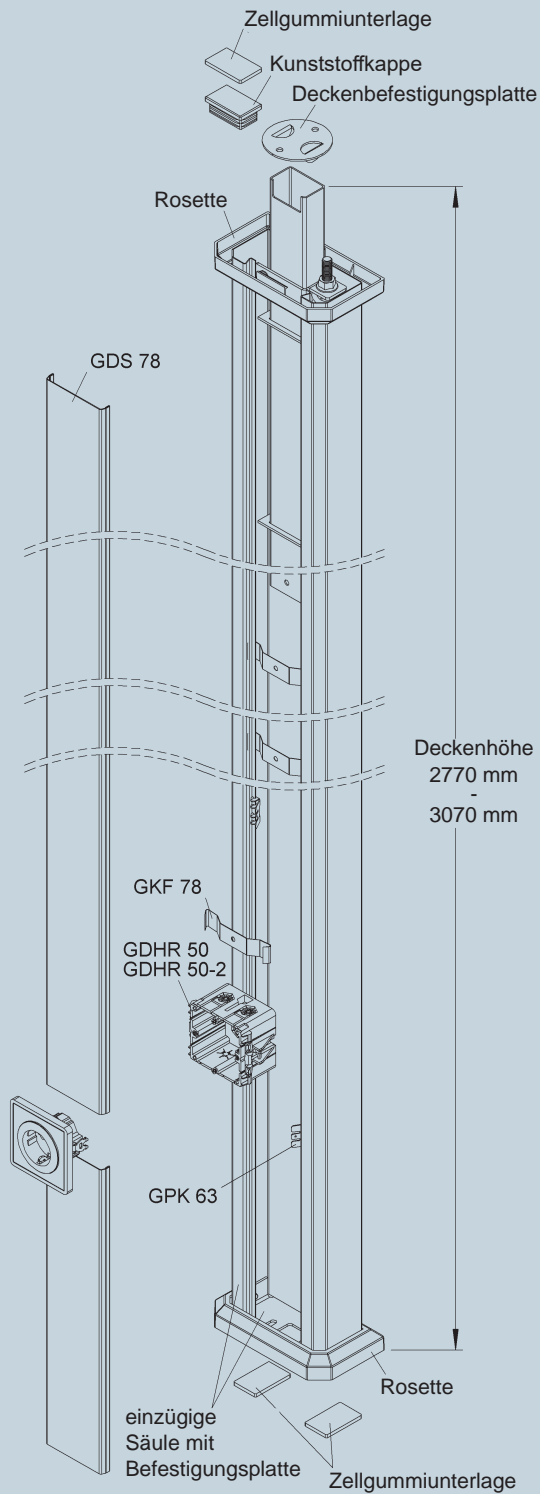
Die Boden-/Deckensäulen eignen sich für eine Deckenhöhe von 2770 mm bis 3070 mm und passen sich somit der Raumhöhe an. Die Kabelzuleitung kann hierbei von unten und von oben erfolgen. Durch die einfache Installation der Säulen, die wie die Gerätekanäle eine Deckelöffnung von 78 mm haben, sind Sie jederzeit in der Lage, die Innenarchitektur des Raumes zu verändern.



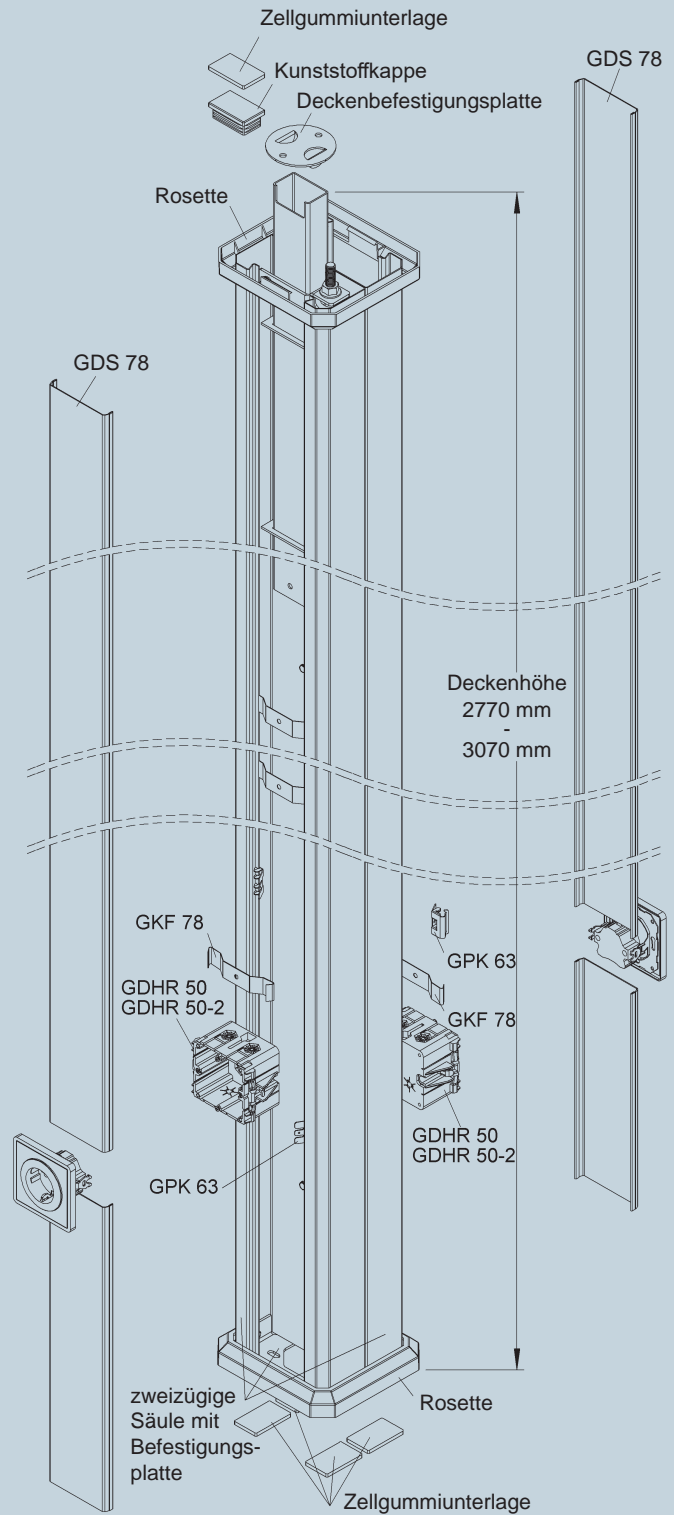
Energiesäule für Doppelböden ESDB 133/...



Boden-/Deckensäule einfach ESED 133/...



Boden-/Deckensäule zweifach ESDD 133/...



ENERGIESÄULEN AUS STAHL

Energiesäule

Modell-Nr.	Höhe H mm	Breite B mm	Tiefe T mm	Deckel- öffnung mm	EAN	Gewicht in kg pro 100 St.	Kleinste VPE
C ESDB 133/720 C	720	133	122	2x78	505142	527,97	1 St.

für Doppelböden

Nutzbarer Querschnitt ca. 13771 mm²

Die VPE besteht aus:

- 1** zweizügige Energiesäule mit Boden-Befestigungsplatte
- 2** Stahldeckel GDS 78, Länge: 705 mm
- 1** Abdeckhaube aus schwarzem Kunststoff, flammwidrig
- 1** Rosette aus schwarzem Kunststoff, flammwidrig
- 2** Kabelhalteklammern GKF 78
- 4** Potentialausgleichsklemmen GPK 63

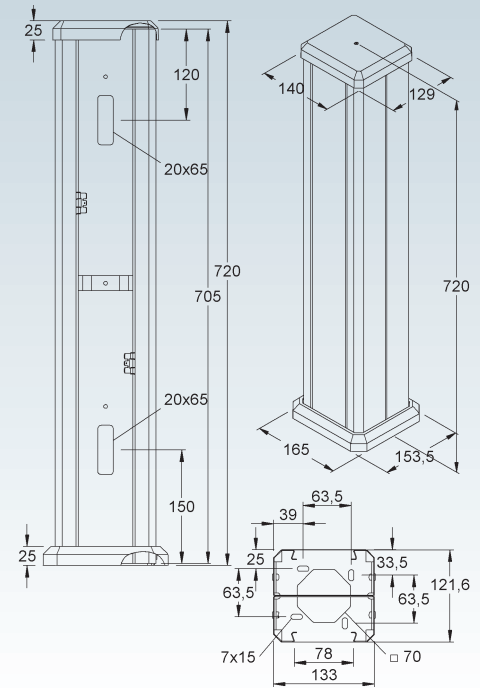
Durch die 78 mm Deckelöffnung ist sichergestellt, dass die 80 mm Abdeckrahmen der Einbaugeräte die Deckelöffnung rundum abdecken.

Bei allen Gerätekanälen mit 78 mm Deckelöffnung empfehlen wir die Verwendung der neuen Hänge-Geräteeinbaudose.

Mit Adapterplatte ESAP 133 auch an estrichbündigen Kanälen oder Zugdosen gängiger Unterflursysteme einsetzbar.

Zur Kabeleinführung durch die Bodenbefestigungsplatte steht eine ausreichend große Öffnung zur Verfügung.

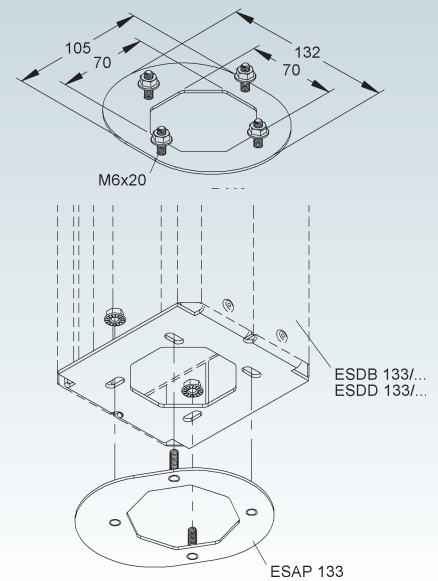
Andere Längen auf Anfrage.



Adapterplatte

Modell-Nr.	EAN	Gewicht in kg pro 100 St.	Kleinste VPE
S ESAP 133	814800	14,63	6 St.

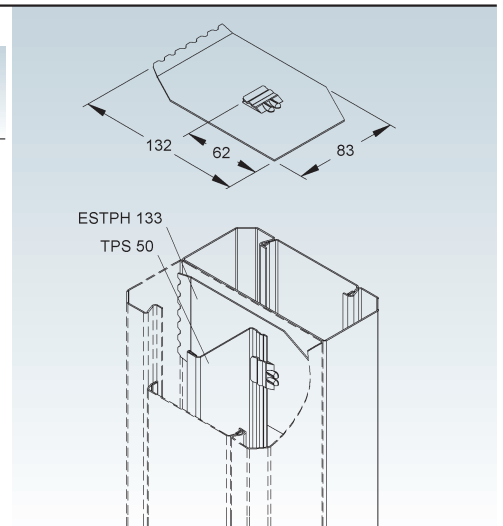
zur Anbindung der Energiesäulen ESDB 133/... und ESDD 133/... an estrichbündige Kanäle oder Zugdosen gängiger Unterflur-Systeme



Trennsteghalteplatte

Modell-Nr.	EAN	Gewicht in kg pro 100 St.	Kleinste VPE
S ESTPH 133	840205	7,3	20 St.

Verwendbar für: Trennsteg TPS 50
 Der Potentialausgleich erfolgt automatisch beim Einsetzen.



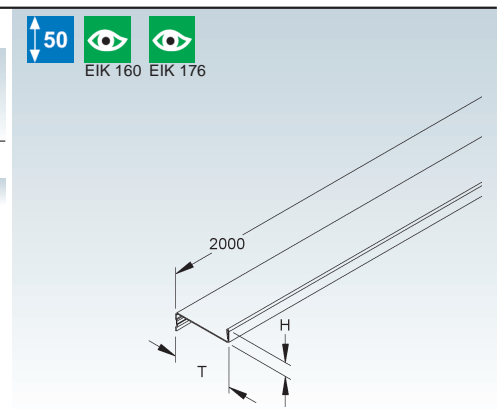
Trennsteg

Modell-Nr.	Höhe H mm	Tiefe T mm	EAN	Gewicht in kg pro 100 m	Kleinste VPE
S TPS 50	11	50	459247	48,26	10 x 2 m

zur Trennung von Leitungen und Kabeln mit unterschiedlichen Funktionen und/oder Spannungen

Verwendbar für: Gerätekanalunterteile GKU..., DKU... mit Bodenlaschen, Leitungsschutzkanäle LLK..., LUK... und Industriekanäle LUE..., LI...

Der Potentialausgleich erfolgt automatisch beim Einklipsen.



ENERGIESÄULEN AUS STAHL

Energiesäule

Boden-/Deckensäule, einfach

Modell-Nr.	Höhe H mm	Breite B mm	Tiefe T mm	EAN	Gewicht in kg pro 100 St.	Kleinste VPE
ESED 133/2750 C	2750	133	61	505166	1.177,66	1 St.

für Deckenhöhen von 2.770 bis 3.070 mm

Nutzbarer Querschnitt ca. 3974 mm²

Die VPE besteht aus:

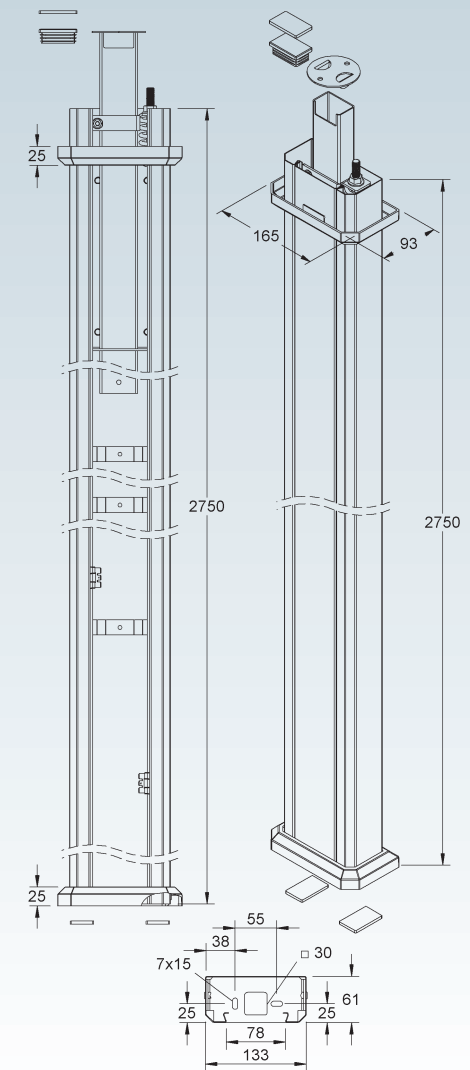
- 1 einzügige Säule mit Boden-Befestigungsplatte
- 1 Stahldeckel GDS 78, Länge: 2.750 mm
- 1 Decken-Befestigungsplatte (zur Schraubbefestigung)
- 1 Kunststoffkappe (zur Klemmbefestigung)
- 3 Zellgummiunterlagen (zur Klemmbefestigung)
- 2 Rosetten aus schwarzem Kunststoff, flammwidrig
- 3 Kabelhalteklammern GKF 78
- 2 Potentialausgleichsklemmen GPK 63

Durch die 78 mm Deckelöffnung ist sichergestellt, dass die 80 mm Abdeckrahmen der Einbaugeräte die Deckelöffnung rundum abdecken.

Bei allen Gerätekanälen mit 78 mm Deckelöffnung empfehlen wir die Verwendung der neuen Hänge-Geräteeinbaudose.


Zur Kabeleinführung durch die Bodenbefestigungsplatte steht eine ausreichend große Öffnung zur Verfügung.

Andere Längen auf Anfrage.



Energiesäule

Boden-/Deckensäule, zweifach

Modell-Nr.	Höhe H mm	Breite B mm	Tiefe T mm	EAN	Gewicht in kg pro 100 St.	Kleinste VPE
 ESDD 133/2750 C	2750	133	122	505180	2.139,3	1 St.

für Deckenhöhen von 2.770 bis 3.070 mm

Nutzbarer Querschnitt ca. 10860 mm²

Die VPE besteht aus:

- 1 zweizügige Säule mit Boden-Befestigungsplatte
- 2 Stahldeckeln GDS 78, Länge: 2.750 mm
- 1 Decken-Befestigungsplatte (zur Schraubbefestigung)
- 1 Kunststoffkappe (zur Klemmbefestigung)
- 5 Zellgummiunterlagen (zur Klemmbefestigung)
- 2 Rosetten aus schwarzem Kunststoff, flammwidrig
- 6 Kabelhalteklammern GKF 78
- 4 Potentialausgleichsklemmen GPK 63

Durch die 78 mm Deckelöffnung ist sichergestellt, dass die 80 mm Abdeckrahmen der Einbaugeräte die Deckelöffnung rundum abdecken.

Bei allen Gerätekanälen mit 78 mm Deckelöffnung empfehlen wir die Verwendung der neuen Hänge-Geräteeinbaudose.

Mit Adapterplatte ESAP 133 auch an estrichbündigen Kanälen oder Zugdosen gängiger Unterflursysteme einsetzbar.

Zur Kabeleinführung durch die Bodenbefestigungsplatte steht eine ausreichend große Öffnung zur Verfügung.

Andere Längen auf Anfrage.

