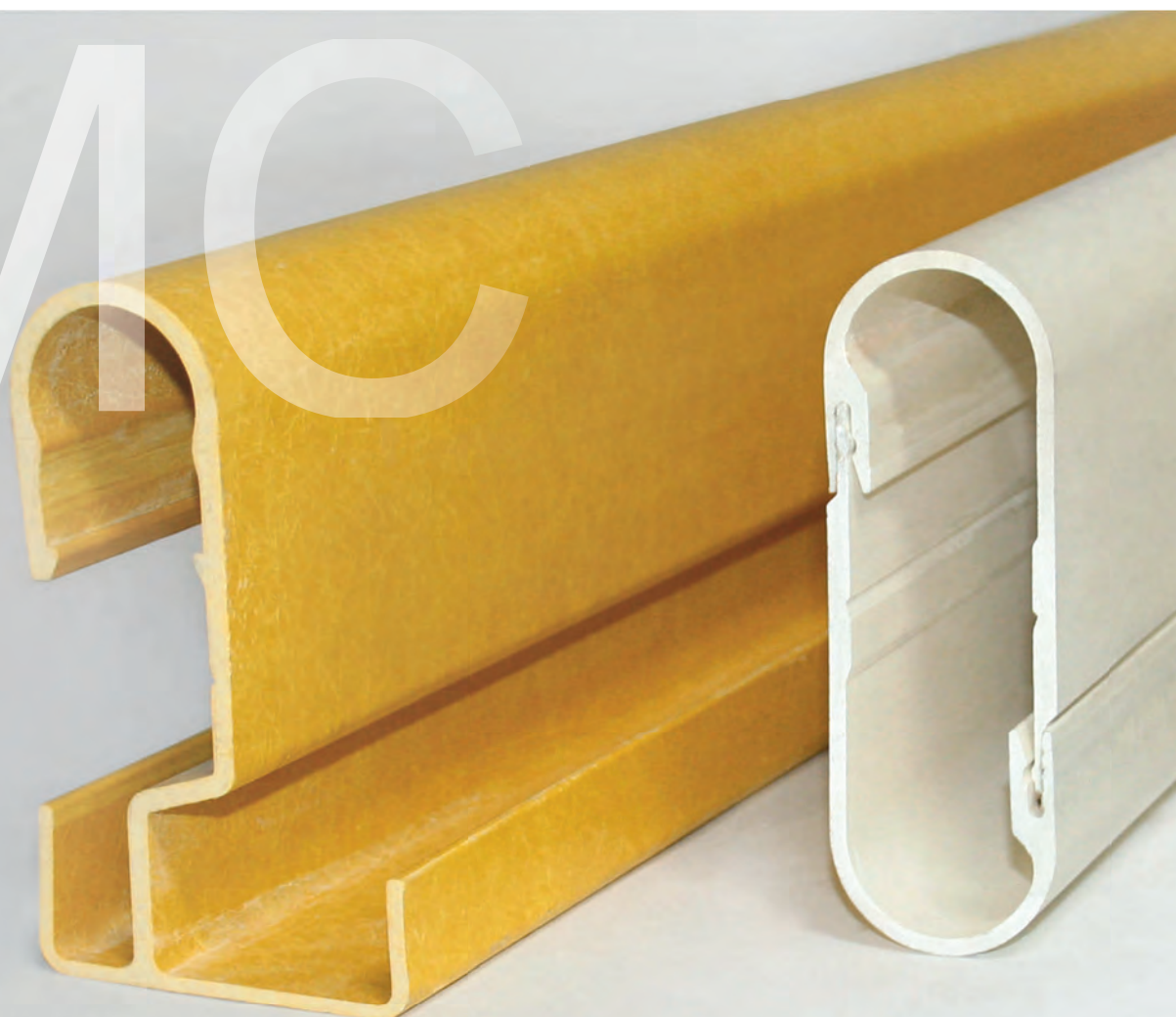


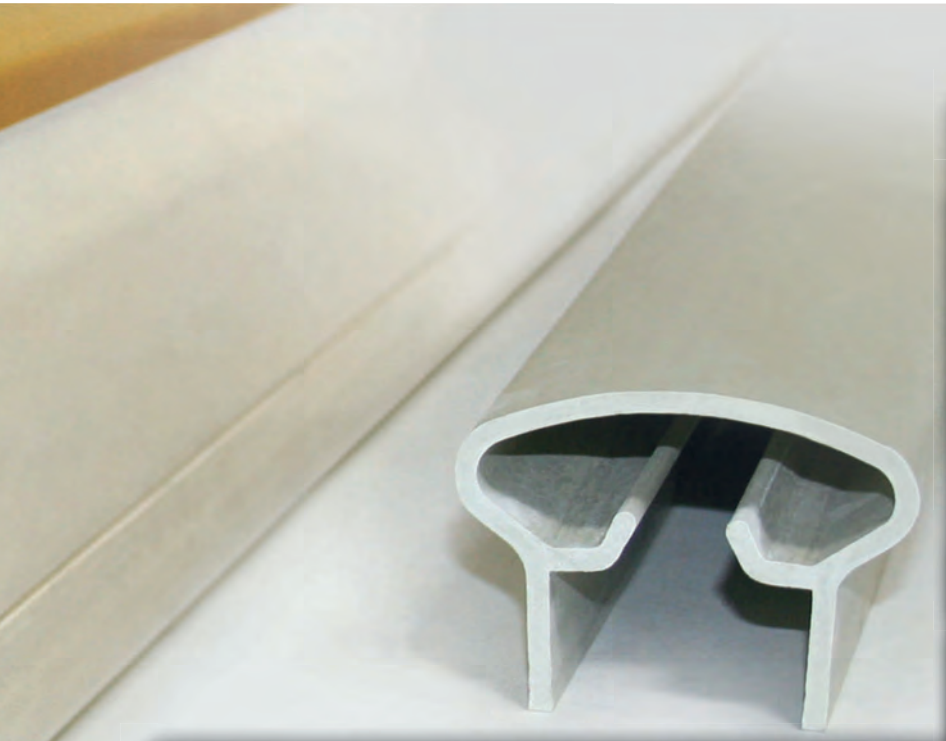
System  
MC

# MC



## HANDLAUF-SYSTEM

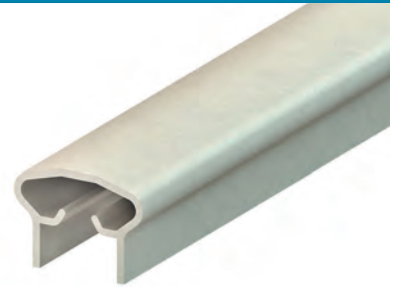
- Handlauf-Profile
- Endkappen
- Zubehör



GFK-Handläufe sind ein wesentlicher Beitrag zur Selbstrettung in Industrie- und Tunnelanlagen. Für die unterschiedlichen Anforderungen werden speziell für diesen Einsatzbereich konstruierte Handlaufsysteme angeboten. So besteht die Möglichkeit, den Handlauf als einfache Sicherheitsausstattung in Gängen und Treppenhäusern einzusetzen. Handläufe mit integrierter, offener oder geschlossener Kabelführung und optional ausrüstbarer Sicherheitsbeleuchtung finden in den unterschiedlichsten Bereichen ihre Anwendung.

Nebenstehend finden Sie eine Auswahl der besonders häufig zum Einsatz kommenden Artikel, weitere auf den Folgeseiten.

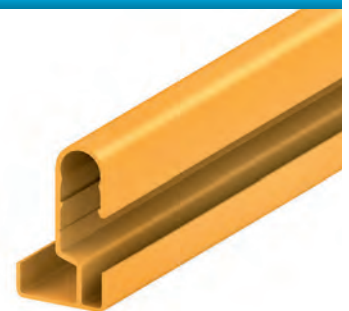
PR-MC 10



PR-MC 22



PR-MC 30



PR- MC-22 BA



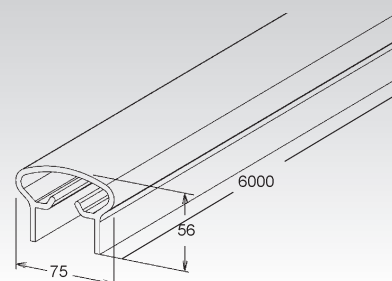
## Systemübersicht Handlauf-System

SYSTEM	GFK-Handlaufprofil	<b>PR-MC 10</b>	S. 149
	GFK-Handlaufprofil, zweiteilig	<b>PR-MC 22</b>	S. 150
ZUBEHÖR	GFK-Verbinder	<b>PR-MC 10 GH</b>	S. 149
	GFK-Wandbefestigungswinkel	<b>PR-MC 10 GM</b>	S. 149
	GFK-Endkappe	<b>PR-MC 10 KE</b>	S. 149
	Kunststoffbolzen	<b>PR-M860/PA6</b>	S. 149
	GFK-Endkappe	<b>PR-MC 22 KE</b>	S. 150
	GFK-Endkappe, clipbar	<b>PR-MC 22 KE/C</b>	S. 150
	GFK-Halbe Endkappe	<b>PR-MC 22 KE/P</b>	S. 150
	GFK-Halbe Endkappe, clipbar	<b>PR-MC 22 KE/CP</b>	S. 151
	Haltebügel E30	<b>PR-MC 22 HBV</b>	S. 151
	GFK-Leuchtträger	<b>PR-MC 22 BA</b>	S. 151
	GFK-Handlaufprofil	<b>PR-MC 30</b>	S. 152
	GFK-Verbinder, clipbar	<b>PR-MC 30 IH</b>	S. 152
	GFK-Halbe Endkappe	<b>PR-MC 30 KE</b>	S. 152
	Haltebügel E30	<b>PR-MC 30 HBV</b>	S. 152

### GFK-Handlaufprofil

pultrudiert, mit integriertem Kabelkanal

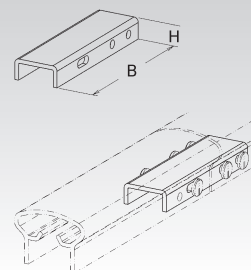
Modell-Nr.	Farbe ähnl. RAL	EAN	Gewicht in kg pro 100 m	Kleinste VPE
<b>K23 PR-MC 10</b>	<b>7032</b>	965489	135	6 m



### GFK-Verbinder

Modell-Nr.	Farbe ähnl. RAL	Höhe H	Breite B	EAN	Gewicht in kg pro 100 St.	Kleinste VPE
<b>K23 PR-MC 10 GH</b>	<b>7032</b>	20	150	968367	9	1 St.

Verwendbar für: Handlaufprofil PR-MC 10

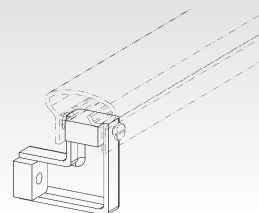
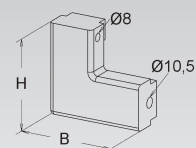


### GFK-Wandbefestigungswinkel

Modell-Nr.	Farbe ähnl. RAL	Höhe H	Breite B	EAN	Gewicht in kg pro 100 St.	Kleinste VPE
<b>K23 PR-MC 10 GM</b>	<b>7032</b>	90	95	968374	15,6	1 St.

zur bauseitigen Befestigung des Handlaufs am Bauwerk

Verwendbar für: Handlaufprofil PR-MC 10



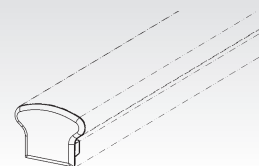
### GFK-Endkappe

Modell-Nr.	Farbe ähnl. RAL	EAN	Gewicht in kg pro 100 St.	Kleinste VPE
<b>K23 PR-MC 10 KE</b>	<b>7032</b>	968381	10	1 St.

zur Abdeckung der Handlaufprofilenden

Verwendbar für: Handlaufprofil PR-MC 10

Die Endkappe muss bauseits vernietet werden.



### Kunststoffbolzen

Modell-Nr.	EAN	Gewicht in kg pro 100 St.	Kleinste VPE
<b>K01 PR M860/PA6</b>	968398	135	1 St.

zur Befestigung des Handlaufs auf dem Befestigungswinkel

Verwendbar für: Handlaufprofil PR-MC 10

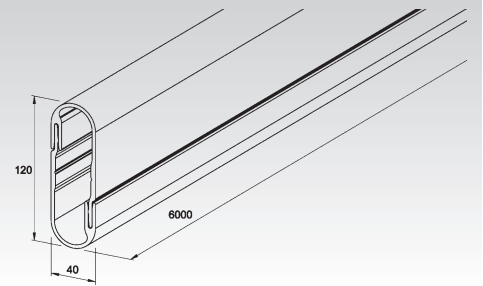


# HANDLAUFSYSTEM

## GFK-Handlaufprofil

pultrudiert, zweiteilig, mit integriertem Kabelkanal

Modell-Nr.	Farbe ähnl. RAL	EAN	Gewicht in kg pro 100 m	Kleinste VPE
K23 PR-MC 22	7032	965496	900	6 m



## GFK-Endkappe

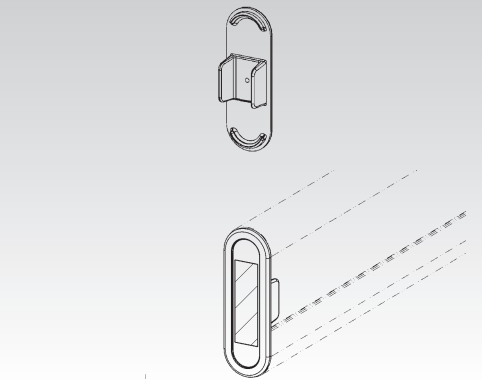
Modell-Nr.	Farbe ähnl. RAL	EAN	Gewicht in kg pro 100 St.	Kleinste VPE
K23 PR-MC 22 KE	7032	966172	3,4	1 St.

zur Abdeckung der Handlaufprofilenden

**Speziell zur Erhöhung der Sicherheit können werkseitig Reflektoren angebracht werden!**

Verwendbar für: Handlaufprofil PR-MC 22

Reflektor bitte gesondert bestellen.



## GFK-Endkappe, clipbar

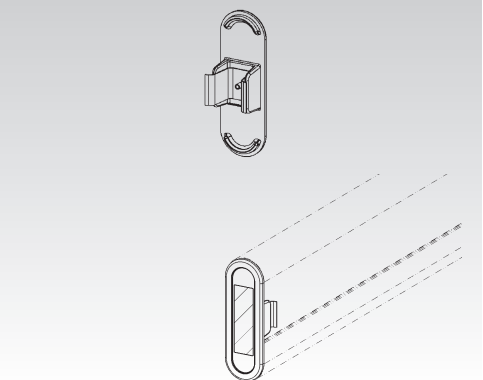
Modell-Nr.	Farbe ähnl. RAL	EAN	Gewicht in kg pro 100 St.	Kleinste VPE
K23 PR-MC 22 KE/C	7032	966196	3,9	1 St.

zur Abdeckung der Handlaufprofilenden

**Speziell zur Erhöhung der Sicherheit können werkseitig Reflektoren angebracht werden!**

Verwendbar für: Handlaufprofil PR-MC 22

Reflektor bitte gesondert bestellen.



## GFK-Halbe Endkappe

Modell-Nr.	Farbe ähnl. RAL	EAN	Gewicht in kg pro 100 St.	Kleinste VPE
K23 PR-MC 22 KE/P	7032	966189	1,6	1 St.

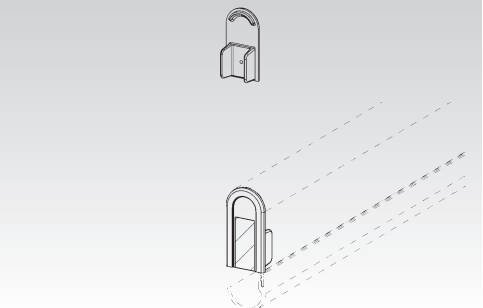
zur Teilabdeckung der Handlaufprofilenden

**Speziell zur Erhöhung der Sicherheit können werkseitig Reflektoren angebracht werden!**

Verwendbar für: Handlaufprofil PR-MC 22

Die Endkappe muss bauseits vernietet werden.

Reflektor bitte gesondert bestellen.



### GFK-Halbe Endkappe, clipbar

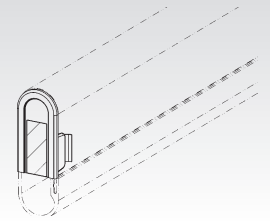
Modell-Nr.	Farbe ähn. RAL	EAN	Gewicht in kg pro 100 St.	Kleinste VPE
<b>K23</b> PR-MC 22 KE/CP	7032	966202	1,8	1 St.

zur Teilabdeckung der Handlaufprofilenden

**Speziell zur Erhöhung der Sicherheit können werkseitig Reflektoren angebracht werden!**

Verwendbar für: Handlaufprofil PR-MC 22

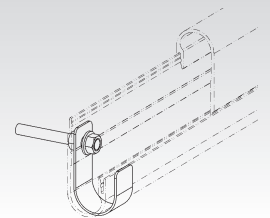
Reflektor bitte gesondert bestellen.



### Haltebügel E30

Modell-Nr.	EAN	Gewicht in kg pro 100 St.	Kleinste VPE
<b>E3</b> PR-MC 22 HBV	966219	9	1 St.

Verwendbar für: Handlaufprofil PR-MC 22

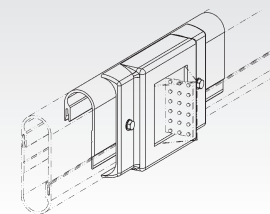
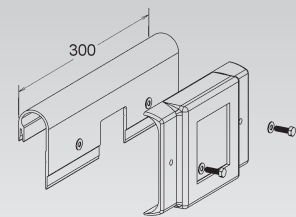


### GFK-Leuchenträger

Modell-Nr.	Farbe ähn. RAL	EAN	Gewicht in kg pro 100 St.	Kleinste VPE
<b>K23</b> PR-MC 22 BA	7032	966158	75	1 St.

zur Fluchtweganzeige am Handlaufprofil

Verwendbar für: Handlaufprofil PR-MC 22



# HANDLAUFSYSTEM

## GFK-Handlaufprofil

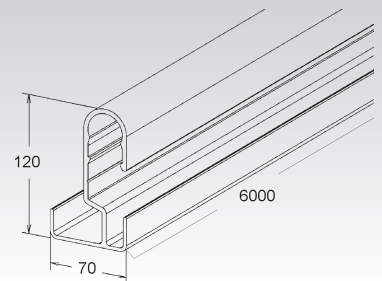
pultrudiert, mit zwei integrierten Kabelkanälen

Modell-Nr.	Farbe ähnl. RAL	Liefer- länge m	EAN	Gewicht in kg pro 100 m	Kleinste VPE
<b>K23</b> PR-MC 30	7032	6	965502	450	6 m

zur getrennten Verlegung von Stark- und Schwachstromkabel



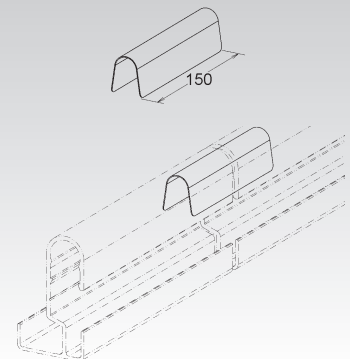
GFK 158 GFK 159



## Verbinder, clipbar

Modell-Nr.	EAN	Gewicht in kg pro 100 St.	Kleinste VPE
<b>E4</b> PR-MC 30 IH	966226	9	1 St.

Verwendbar für: Handlaufprofil PR-MC 30



## GFK-Halbe Endkappe

Modell-Nr.	Farbe ähnl. RAL	EAN	Gewicht in kg pro 100 St.	Kleinste VPE
<b>K23</b> PR-MC 30 KE	7032	966233	4,1	1 St.

zur Teilabdeckung der Handlaufprofilenden

**Speziell zur Erhöhung der Sicherheit können werkseitig Reflektoren angebracht werden!**

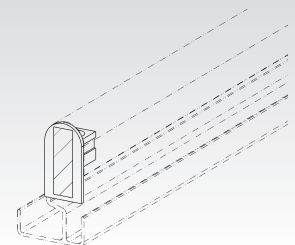
Verwendbar für: Handlaufprofil PR-MC 30

Die Endkappe muss bauseits vernietet werden.

Reflektor bitte gesondert bestellen.



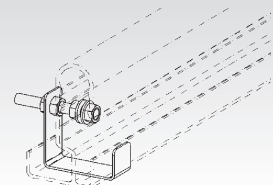
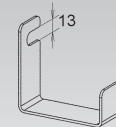
GFK 158 GFK 159



## Haltebügel E30

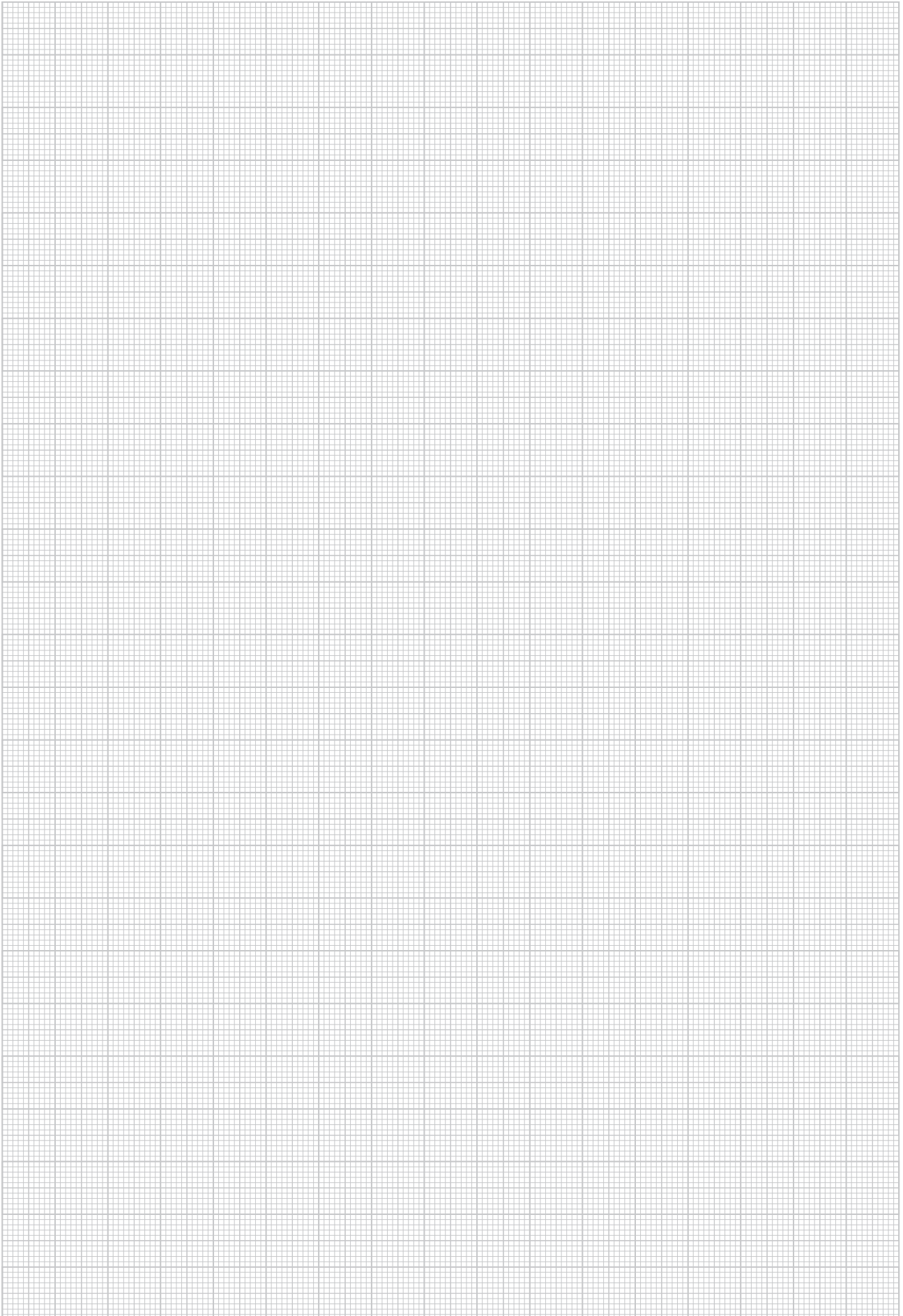
Modell-Nr.	EAN	Gewicht in kg pro 100 St.	Kleinste VPE
<b>E3</b> PR-MC 30 HBV	968404	135	1 St.

Verwendbar für: Handlaufprofil PR-MC 30





NOTIZEN

A large, empty grid of small squares, typical of graph paper, intended for taking notes. The grid covers most of the page area below the header and above the footer.