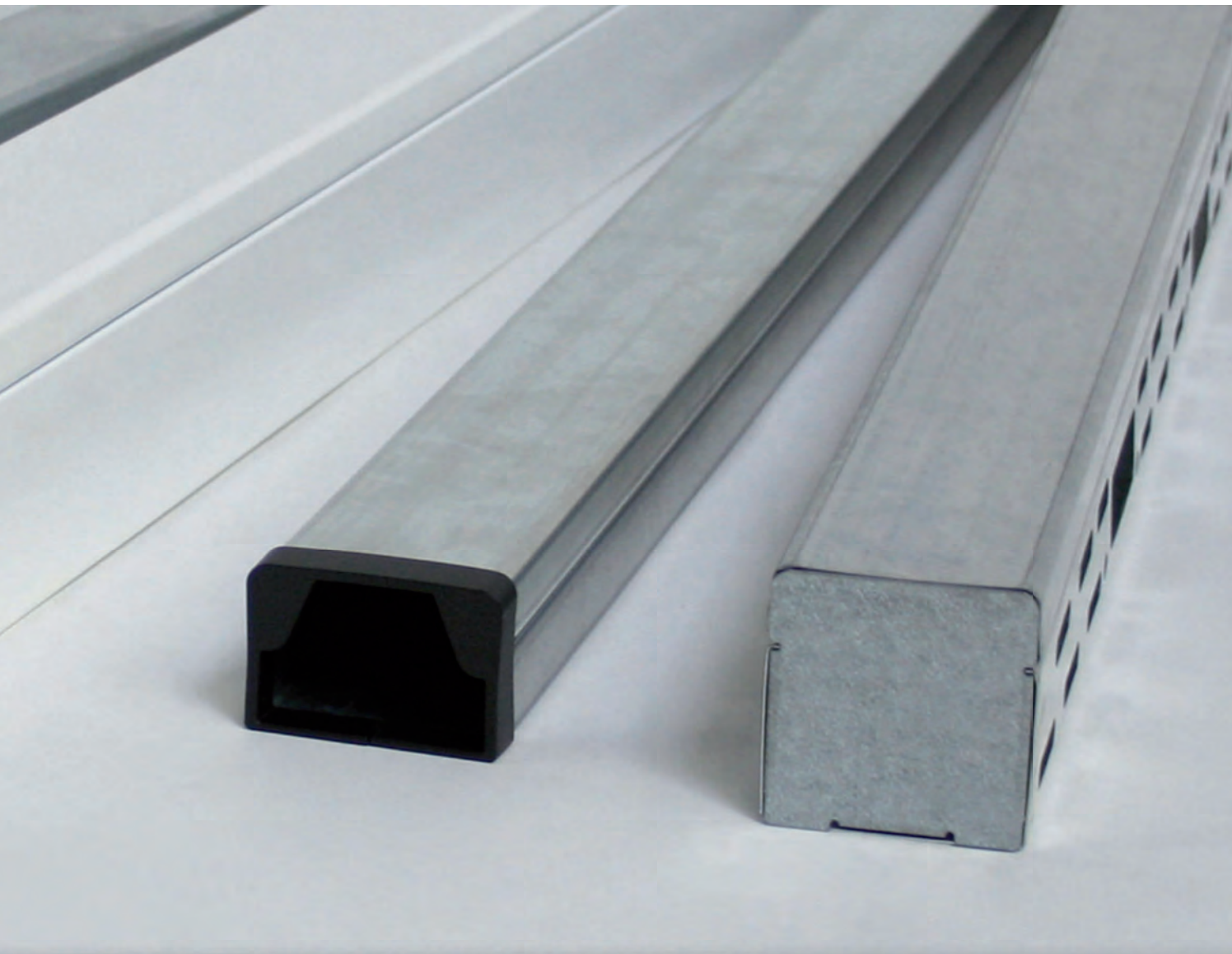


LEITUNGSSCHUTZ-/INDUSTRIEKANAL-SYSTEM

- Leitungsschutzkanäle
- Industriekanäle
- Formstücke
- Zubehör

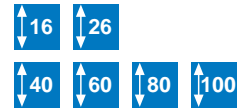




Das Leitungsschutz-/Industriekanal-System kommt vor allem in industriellen Bereichen zum Tragen und wird dort eingesetzt, wo ein erhöhter Schutz gegen Umwelteinflüsse erforderlich ist. Es ergänzt z.B. unser Begehbare Kabelrinnen-System (BKS), das überwiegend in der Automobilindustrie eingesetzt wird.

Die konstruktive Gestaltung der Industriekanäle ermöglicht die Kabelführung zu vielen Endgeräten und Verbrauchern. Durch die systematische, durchdachte Lochung mit großen Kabelausslässen im Boden und an den Seiten besteht an jeder Stelle des Kanals die Möglichkeit, Kabel herauszuführen.

LEITUNGSSCHUTZKANAL-SYSTEM



Systemübersicht der Leitungsschutzkanäle

SYSTEM	Mini-Leitungsschutzkanal	LLK...	S. 126	S. 126		
ZUBEHÖR	Stoßstellenverbinder	LST...	S. 127	S. 127		
	Stoßstellenverbinder, mit Flachstecker	LSTA...	S. 127	S. 127		
	Endabschlussdeckel	LED...	S. 127	S. 127		
	Endschutzring	LER...	S. 127	S. 127		
SYSTEM	Leitungsschutzkanal, mit Bodenlochung	LLK...	S. 128	S. 128/129	S. 128/129	S. 128/129
	Leitungsschutzkanal, ohne Bodenlochung	LUK...	S. 129	S. 129	S. 129	S. 129
ZUBEHÖR	Stoßstellenverbinder	LST...	S. 130	S. 130	S. 130	S. 130
	Deckelheber	DH 55	S. 130			
	Trennprofilhalter	TPH...	S. 130			
	Trennprofilhalter, mit Zugentlastung	LZTP...	S. 130			
	Trennsteg	TPS...	S. 131			
	Außeneck 45°	LUAB...	S. 131	S. 131	S. 131	S. 131
	Inneneck 45°	LUIB...	S. 132	S. 132	S. 132	S. 132
	Vertikaleck 45°	LUWB...	S. 132	S. 132	S. 132	S. 132
	Außeneck 90°	LUAC...	S. 133	S. 133	S. 133	S. 133
	Außeneck 2x45°	LUAD...	—	S. 133	—	—
	Außeneckeinsatz 90°	LUAE...	—	S. 133	—	—
	Inneneck 90°	LUIC...	S. 134	S. 134	S. 134	S. 134
	Inneneck 2x45°	LUID...	—	S. 134	—	—
	Inneneckeinsatz 90°	LUIE...	—	S. 134	—	—
	Vertikaleck 90°	LUWC...	S. 135	S. 135	S. 135	S. 135
	Vertikaleck 2x45°	LUWD...	—	S. 135	—	—
	Vertikaleinsatz 90°	LUWE...	—	S. 135	—	—
	T-Stück 90°	LUTC...	S. 136	S. 136	S. 136	S. 136
	T-Stück 90°	LUT...	S. 137	S. 137	S. 137	S. 137
	Endabschlussdeckel	LED...	S. 138	S. 138	S. 138	S. 138
	Kabelhalteklammer	LHS...	—	S. 138	S. 138	S. 138
	Endschutzring	LER...	S. 138	S. 138	S. 138	S. 138
	Endschutzring	LES...	—	S. 139	—	—
	Potentialausgleichsleitung	GSL 150	S. 139			
	Potentialausgleichsleitung	GSLH...	S. 139			
	Flachstecker 6,3 mm	GSL 63	S. 139			

Alle Kanäle und Formstücke inkl. Deckel.

Für sicherheitsempfindliche Bereiche (Datenschutz) sind die Leitungsschutzkanäle aus Stahl auf Anfrage auch plombierbar lieferbar (Montagehinweis S. 188).

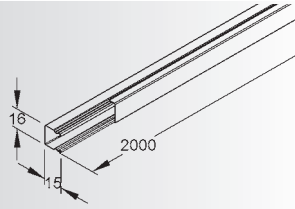


16

S C E3

LLK 16.016

Kabelfassungsvermögen:
ca. 180 mm²

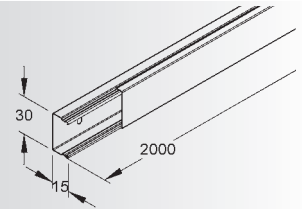


16

S C E3

LLK 16.030

Kabelfassungsvermögen:
ca. 390 mm²

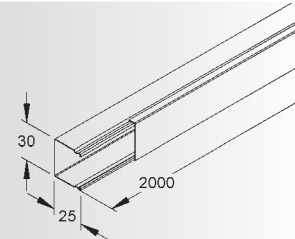


26

S C E3

LLK 26.030

Kabelfassungsvermögen:
ca. 680 mm²

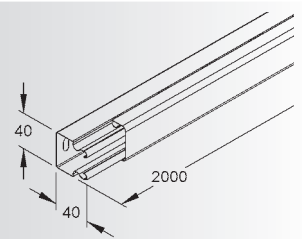


40

S C E3

LLK 40.040 LUK 40.040 (ungelocht)

Kabelfassungsvermögen:
ca. 1020 mm²

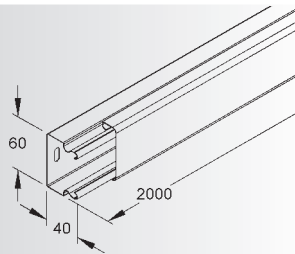


40

S C E3

LLK 40.060 LUK 40.060 (ungelocht)

Kabelfassungsvermögen:
ca. 1800 mm²

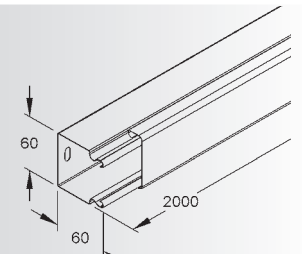


60

S C E3

LLK 60.060 LUK 60.060 (ungelocht)

Kabelfassungsvermögen:
ca. 2980 mm²

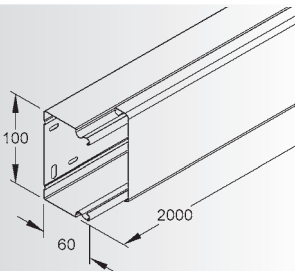


60

S C E3

LLK 60.100 LUK 60.100 (ungelocht)

Kabelfassungsvermögen:
ca. 5340 mm²

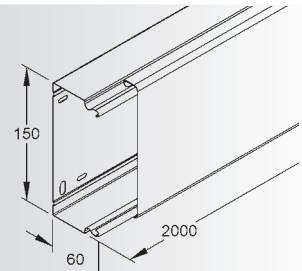


60

S C

LLK 60.150 LUK 60.150 (ungelocht)

Kabelfassungsvermögen:
ca. 8290 mm²

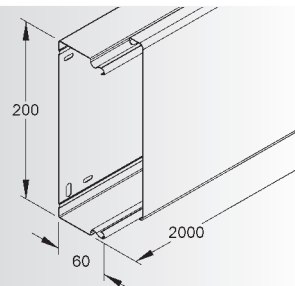


60

S C E3

LLK 60.200 LUK 60.200 (ungelocht)

Kabelfassungsvermögen:
ca. 11240 mm²

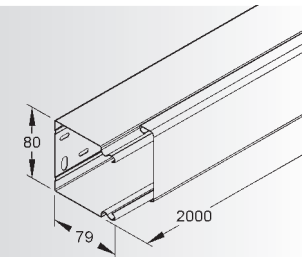


80

S C E3

LLK 80.080 LUK 80.080 (ungelocht)

Kabelfassungsvermögen:
ca. 5740 mm²

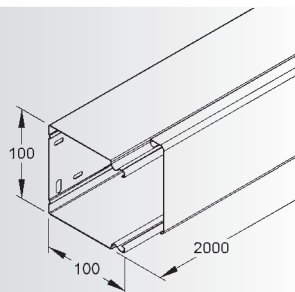


100

S C E3

LLK 100.100 LUK 100.100 (ungelocht)

Kabelfassungsvermögen:
ca. 9300 mm²



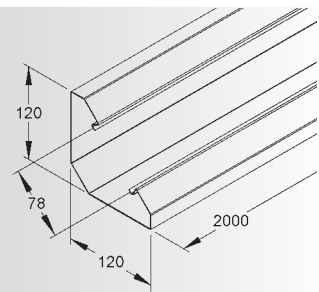
120

S C

PLU 120-78

Kabelfassungsvermögen:
ca. 7100 mm²

Die Produktserie des Pultkanals
finden Sie auf Seite 52 unter dem
Kapitel Gerätekanal-System aus Stahl.



LEITUNGSSCHUTZKANAL-SYSTEM

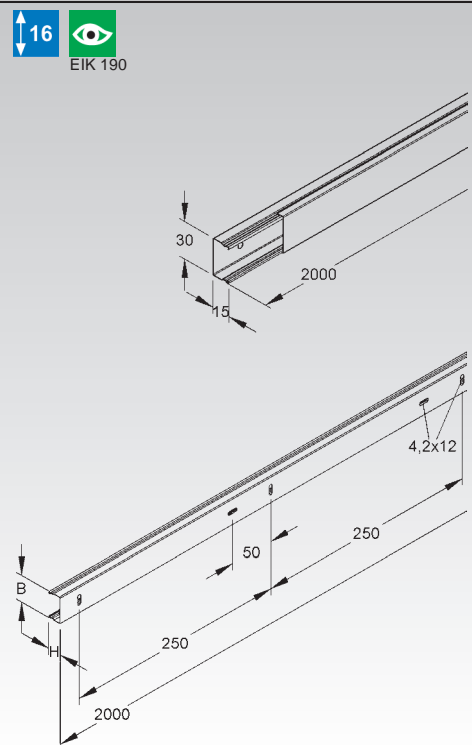
Mini-Leitungsschutzkanal

mit Deckel

	Modell-Nr.	Höhe H mm	Breite B mm	RAL-Farbe	EAN	Gewicht in kg pro 100 m	Kleinste VPE
S	LLK 16.016	16	16	—	506705	31,33	48 x 2 m
S	LLK 16.030	16	30	—	506804	42,50	30 x 2 m
C	LLK 16.016 R	16	16	9010	507559	32,58	42 x 2 m
C	LLK 16.016 W	16	16	9001	507009	32,58	42 x 2 m
C	LLK 16.030 R	16	30	9010	507573	42,50	24 x 2 m
C	LLK 16.030 W	16	30	9001	507108	42,50	24 x 2 m
E3	LLK 16.016 E3	16	16	—	519828	15,00	48 x 2 m
E3	LLK 16.030 E3	16	30	—	519842	18,00	30 x 2 m

Der Potentialausgleich erfolgt bei den Kanälen untereinander über den Stoßstellenverbinder LST... oder LSTA... (bitte gesondert bestellen), bei den Deckeln automatisch beim Aufrasten.

Lieferbar in Standard- und Sonderfarben.



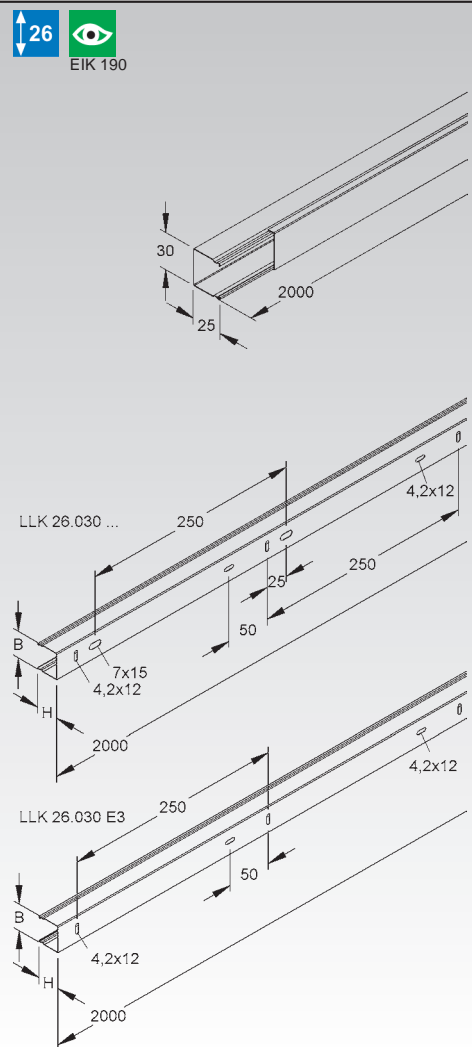
Mini-Leitungsschutzkanal

mit Deckel

	Modell-Nr.	Höhe H mm	Breite B mm	RAL-Farbe	EAN	Gewicht in kg pro 100 m	Kleinste VPE
S	LLK 26.030	26	30	—	506903	52,50	18 x 2 m
C	LLK 26.030 R	26	30	9010	507597	52,50	12 x 2 m
C	LLK 26.030 W	26	30	9001	507207	52,50	12 x 2 m
E3	LLK 26.030 E3	26	30	—	519866	50,48	18 x 2 m

Der Potentialausgleich erfolgt bei den Kanälen untereinander über den Stoßstellenverbinder LST... oder LSTA... (bitte gesondert bestellen), bei den Deckeln automatisch beim Aufrasten.

Lieferbar in Standard- und Sonderfarben.



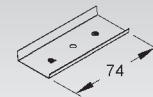
Stoßstellenverbinder

Modell-Nr.	Länge L mm	EAN	Gewicht in kg pro 100 St.	Kleinste VPE
MS LST 16.016	74	516209	5,0	20 St.
MS LST 16.030	74	516308	1,0	20 St.
MS LST 26.030	74	516407	1,2	20 St.

verbindet die Kanalunterteile elektrisch und mechanisch in einem Arbeitsgang

Bedarf: 1 Stück je Stoßstelle

Verwendbar für: Mini-Leitungsschutzkanäle LLK...



Stoßstellenverbinder

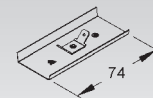
mit Flachstecker 6,3 mm

Modell-Nr.	Länge L mm	EAN	Gewicht in kg pro 100 St.	Kleinste VPE
MS LSTA 16.016	74	516704	0,6	10 St.
MS LSTA 16.030	74	516803	1,1	10 St.
MS LSTA 26.030	74	516902	1,3	10 St.

verbindet die Kanalunterteile elektrisch und mechanisch in einem Arbeitsgang zur Einbindung aller Zubehörteile aus leitfähigen Werkstoffen in den Potentialausgleich

Bedarf: 1 Stück je Stoßstelle

Verwendbar für: Mini-Leitungsschutzkanäle LLK...

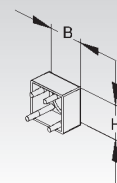


Endabschlussdeckel

Modell-Nr.	Höhe H mm	Breite B mm	Farbe	EAN	Gewicht in kg pro 100 St.	Kleinste VPE
K04 LED 16.016	16	16	schwarz	517725	0,10	20 St.
K04 LED 16.030	16	30	schwarz	517732	0,18	20 St.
K04 LED 26.030	26	30	schwarz	517749	0,23	20 St.

In persönlichen Gefährdungsbereichen ist der Endabschlussdeckel anzuordnen!

Verwendbar für: Mini-Leitungsschutzkanäle LLK...



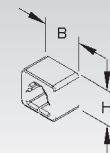
Endschutzring

Modell-Nr.	Höhe H mm	Breite B mm	RAL-Farbe	EAN	Gewicht in kg pro 100 St.	Kleinste VPE
K04 LER 16.016	16	16	7021	887606	0,15	20 St.
K04 LER 16.030	16	30	7021	887637	0,21	20 St.
K04 LER 26.030	26	30	7021	887668	0,27	20 St.

In persönlichen Gefährdungsbereichen ist der Endschutzring anzuordnen!

Verwendbar für: Mini-Leitungsschutzkanäle LLK...

Aufgrund der getrennten Ausführung auch zum nachträglichen Einbau geeignet.



LEITUNGSSCHUTZKANAL-SYSTEM

Leitungsschutzkanal

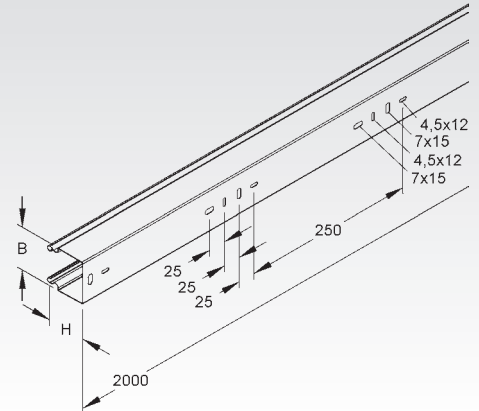
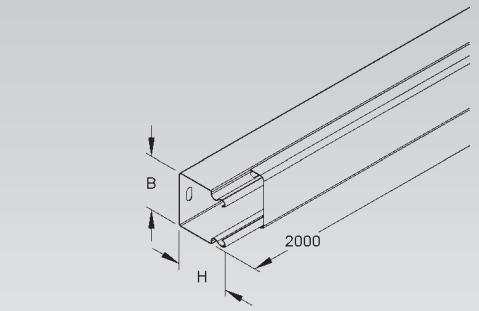
mit Bodenlochung, mit Deckel

	Modell-Nr.	Höhe H	Breite B	RAL-Farbe	EAN	Gewicht in kg pro 100 m	Kleinste VPE
		mm	mm				
S	LLK 40.040	40	40	—	508976	94,16	12 x 2 m
S	LLK 40.060	40	60	—	509003	147,00	6 x 2 m
S	LLK 60.060	60	60	—	509102	174,74	6 x 2 m
C	LLK 40.040 R	40	40	9010	813605	97,50	12 x 2 m
C	LLK 40.040 W	40	40	9001	509485	97,50	12 x 2 m
C	LLK 40.060 R	40	60	9010	509423	147,00	6 x 2 m
C	LLK 40.060 W	40	60	9001	509508	147,00	6 x 2 m
C	LLK 60.060 R	60	60	9010	509430	181,73	6 x 2 m
C	LLK 60.060 W	60	60	9001	509607	181,73	6 x 2 m
E3	LLK 40.040 E3	40	40	—	520268	94,76	12 x 2 m
E3	LLK 40.060 E3	40	60	—	520305	147,00	6 x 2 m
E3	LLK 60.060 E3	60	60	—	520404	184,26	6 x 2 m

Achtung: Unterschiedliche Lochbilder bei unterschiedlichen Breiten.

Der Potentialausgleich erfolgt bei den Kanälen untereinander über den Stoßstellenverbinder LST... (bitte gesondert bestellen), bei den Deckeln automatisch beim Aufrasten.

Lieferbar in Standard- und Sonderfarben.



Leitungsschutzkanal

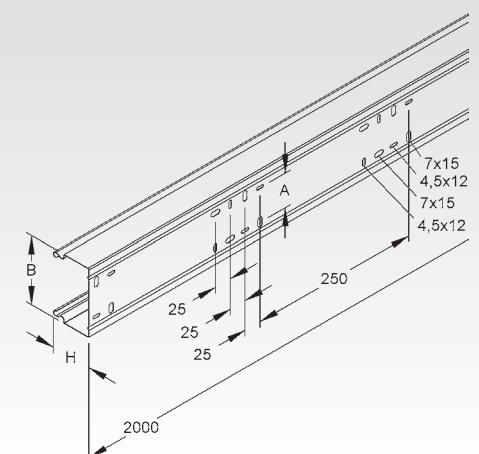
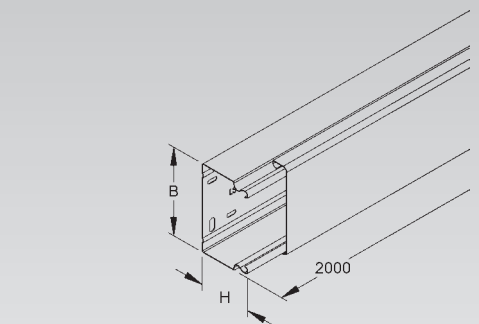
mit Bodenlochung, mit Deckel

	Modell-Nr.	Höhe H	Breite B	Lochabstand A	RAL-Farbe	EAN	Gewicht in kg pro 100 m	Kleinste VPE
		mm	mm	mm				
S	LLK 60.100	60	100	50	—	509201	235,73	4 x 2 m
S	LLK 60.150	60	150	100	—	509300	332,00	2 x 2 m
S	LLK 60.200	60	200	150	—	509409	421,68	2 x 2 m
S	LLK 80.080	80	80	30	—	789702	233,68	4 x 2 m
S	LLK 100.100	100	100	50	—	789757	318,00	4 x 2 m
C	LLK 60.100 R	60	100	50	9010	509447	244,21	4 x 2 m
C	LLK 60.100 W	60	100	50	9001	509706	244,21	4 x 2 m
C	LLK 60.150 R	60	150	100	9010	509454	365,07	2 x 2 m
C	LLK 60.150 W	60	150	100	9001	509805	365,07	2 x 2 m
C	LLK 60.200 R	60	200	150	9010	509461	438,54	2 x 2 m
C	LLK 60.200 W	60	200	150	9001	509904	438,54	2 x 2 m
C	LLK 80.080 R	79	80	30	9010	813704	243,00	4 x 2 m
C	LLK 80.080 W	79	80	30	9001	789801	243,00	4 x 2 m
C	LLK 100.100 R	100	100	50	9010	813759	318,00	4 x 2 m
C	LLK 100.100 W	100	100	50	9001	789856	318,00	4 x 2 m

Achtung: Unterschiedliche Lochbilder bei unterschiedlichen Breiten.

Der Potentialausgleich erfolgt bei den Kanälen untereinander über den Stoßstellenverbinder LST... (bitte gesondert bestellen), bei den Deckeln automatisch beim Aufrasten.

Lieferbar in Standard- und Sonderfarben.



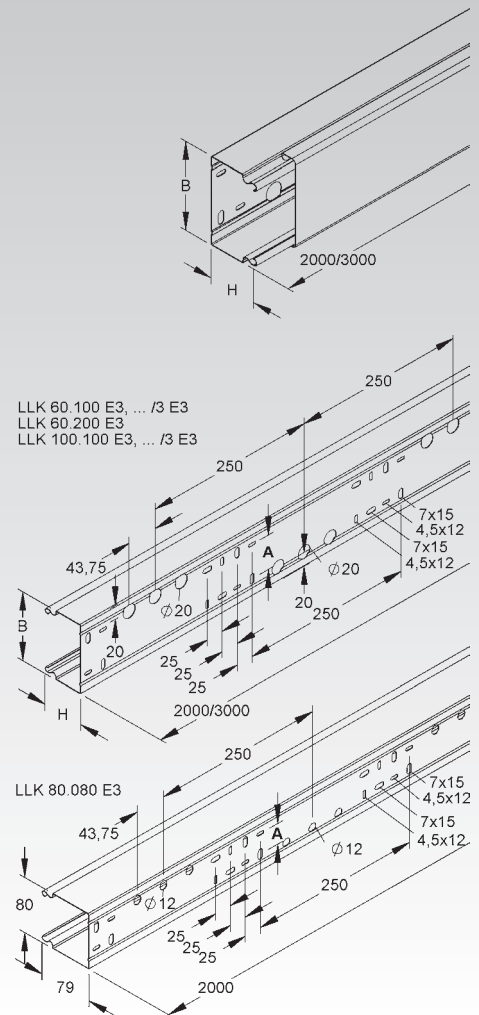
Leitungsschutzkanal

mit Bodenlochung, mit Deckel

	Modell-Nr.	Höhe H mm	Breite B mm	Lochab- stand A mm	EAN	Gewicht in kg pro 100 m	Kleinste VPE
E3	LLK 60.100 E3	60	100	50	520503	249,27	4 x 2 m
E3	LLK 60.200 E3	60	200	150	520602	403,00	2 x 2 m
E3	LLK 80.080 E3	79	80	30	520626	249,90	4 x 2 m
E3	LLK 100.100 E3	100	100	50	520633	318,00	4 x 2 m
E3	LLK 60.100/3 E3	60	100	50	520558	248,66	4 x 3 m
E3	LLK 100.100/3 E3	100	100	50	881000	318,00	4 x 3 m

Achtung: Unterschiedliche Lochbilder bei unterschiedlichen Breiten.

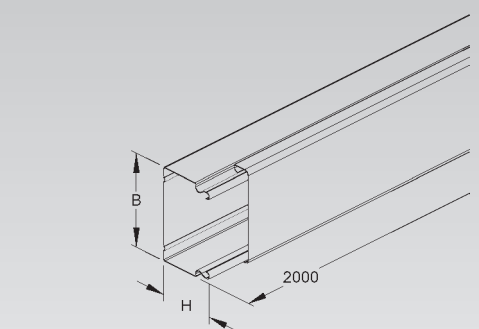
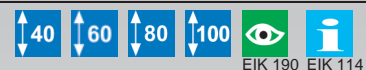
Der Potentialausgleich erfolgt bei den Kanälen untereinander über den Stoßstellenverbinder LST... (bitte gesondert bestellen), bei den Deckeln automatisch beim Aufrasten.
Die Ausführung LLK 80.080 E3 hat eine mittige Bodenlochung $\varnothing 12$ mm.



Leitungsschutzkanal

ohne Bodenlochung, mit Deckel

	Modell-Nr.	Höhe H mm	Breite B mm	RAL- Farbe	EAN	Gewicht in kg pro 100 m	Kleinste VPE
S	LUK 40.040	40	40	—	508921	80,0	12 x 2 m
S	LUK 40.060	40	60	—	700004	147,0	6 x 2 m
S	LUK 60.060	60	60	—	700103	171,0	6 x 2 m
S	LUK 60.100	60	100	—	700202	218,0	4 x 2 m
S	LUK 60.150	60	150	—	700301	332,0	2 x 2 m
S	LUK 60.200	60	200	—	700400	403,0	2 x 2 m
S	LUK 80.080	79	80	—	508938	262,0	4 x 2 m
S	LUK 100.100	100	100	—	508945	321,0	4 x 2 m
C	LUK 40.040 W	40	40	9001	508952	80,0	12 x 2 m
C	LUK 40.060 W	40	60	9001	700509	147,0	6 x 2 m
C	LUK 60.060 W	60	60	9001	700608	171,0	6 x 2 m
C	LUK 60.100 W	60	100	9001	700707	218,0	4 x 2 m
C	LUK 60.150 W	60	150	9001	700806	332,0	2 x 2 m
C	LUK 60.200 W	60	200	9001	700905	403,0	2 x 2 m
C	LUK 80.080 W	79	80	9001	792801	262,0	4 x 2 m
C	LUK 100.100 W	100	100	9001	508969	333,9	4 x 2 m
E3	LUK 40.040 E3	40	40	—	519880	80,0	12 x 2 m
E3	LUK 40.060 E3	40	60	—	519903	147,0	6 x 2 m
E3	LUK 60.060 E3	60	60	—	520008	171,0	6 x 2 m
E3	LUK 60.100 E3	60	100	—	520107	218,0	4 x 2 m
E3	LUK 60.200 E3	60	200	—	520206	403,0	2 x 2 m
E3	LUK 80.080 E3	79	80	—	520220	262,0	4 x 2 m
E3	LUK 100.100 E3	100	100	—	520244	318,0	4 x 2 m



Der Potentialausgleich erfolgt bei den Kanälen untereinander über den Stoßstellenverbinder LST... (bitte gesondert bestellen), bei den Deckeln automatisch beim Aufrasten.

Lieferbar in Standard- und Sonderfarben.

LEITUNGSSCHUTZKANAL-SYSTEM

Stoßstellenverbinder

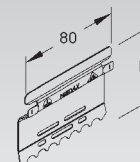
mit Flachstecker 6,3 mm

	Modell-Nr.	Höhe H mm	EAN	Gewicht in kg pro 100 St.	Kleinste VPE
S	LST 40	40	516506	1,77	20 St.
S	LST 60	60	516605	2,71	20 St.
S	LST 80	80	516643	3,70	20 St.
S	LST 100	100	516667	4,63	20 St.
E3	LST 40 E3	40	524006	1,88	20 St.
E3	LST 60 E3	60	524105	2,88	20 St.
E3	LST 80 E3	80	524129	3,85	20 St.
E3	LST 100 E3	100	524143	4,90	20 St.

verbindet die Kanalunterteile elektrisch und mechanisch in einem Arbeitsgang

Bedarf: 2 Stück je Stoßstelle

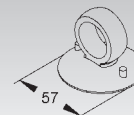
Verwendbar für: Leitungsschutzkanäle LLK... und LUK...



Deckelheber

	Modell-Nr.	Farbe ähnl. RAL	EAN	Gewicht in kg pro 100 St.	Kleinste VPE
	DH 55	9005	417483	1,5	1 St.

zur schnellen Demontage der glatten Deckel ab 60 mm Breite

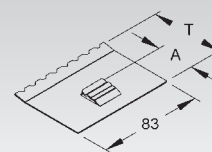


Trennprofilhalter

	Modell-Nr.	Tiefe T mm	Abstand A mm	EAN	Gewicht in kg pro 100 St.	Kleinste VPE
S	TPH 60	59	30	806003	3,44	20 St.
S	TPH 80	79	37	459278	4,58	20 St.
E3	TPH 60 E3	59	30	840007	3,08	20 St.
E3	TPH 80 E3	79	37	840052	4,50	20 St.

Verwendbar für: Gerätekanalunterteile GKU..., DKU... in den Seiten einsetzbar, Leitungsschutzkanäle LLK..., LUK... und Industrikanäle LUE..., LI... im Boden einsetzbar

Der Potentialausgleich erfolgt automatisch beim Einsetzen.



Trennprofilhalter

mit Zugentlastung

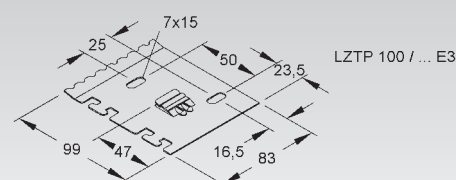
	Modell-Nr.	Tiefe T mm	EAN	Gewicht in kg pro 100 St.	Kleinste VPE
S	LZTP 100	99	833009	5,48	20 St.
S	LZTP 150	149	833054	8,29	20 St.
S	LZTP 200	199	833108	11,10	20 St.
E3	LZTP 100 E3	99	840403	6,13	20 St.
E3	LZTP 200 E3	199	840458	12,41	20 St.

Achtung: Unterschiedliche Zeichnungen bei unterschiedlichen Tiefen.

Nähere Informationen siehe Montagehinweis.

Verwendbar für: Gerätekanalunterteile GKU..., DKU... in den Seiten einsetzbar, Leitungsschutzkanäle LLK..., LUK... und Industrikanäle LUE..., LI... im Boden einsetzbar

Der Potentialausgleich erfolgt automatisch beim Einsetzen.



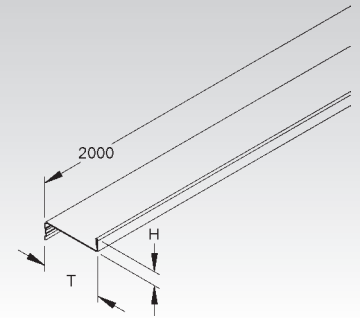
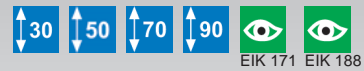
Trennsteg aus Stahl

Modell-Nr.	Höhe H	Tiefe T	EAN	Gewicht in kg pro 100 m	Kleinste VPE
	mm	mm			
S TPS 30	11	30	459223	36,47	10 x 2 m
S TPS 50	11	50	459247	48,31	10 x 2 m
S TPS 70	11	70	459261	59,97	10 x 2 m
S TPS 90	11	90	720309	71,72	10 x 2 m
E3 TPS 50 E3	11	50	459216	51,73	10 x 2 m
E3 TPS 90 E3	11	90	865406	76,86	10 x 2 m

zur Trennung von Leitungen und Kabel mit unterschiedlichen Funktionen und/oder Spannungen

Verwendbar für: Gerätekanalunterteile GKU..., DKU... mit Bodenlaschen, Leitungsschutzkanäle LLK..., LUK... und Industriekanäle LUE..., LI...

Der Potentialausgleich erfolgt automatisch beim Einklipsen.



Außeneck 45°

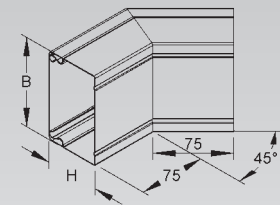
mit Deckel

Modell-Nr.	Höhe H	Breite B	RAL-Farbe	EAN	Gewicht in kg pro 100 St.	Kleinste VPE
	mm	mm				
S LUAB 40.040	40	40	—	790609	17,92	8 St.
S LUAB 40.060	40	60	—	512706	25,26	8 St.
S LUAB 60.060	60	60	—	512805	35,12	8 St.
S LUAB 60.100	60	100	—	512904	47,03	8 St.
S LUAB 60.150	60	150	—	513000	69,80	4 St.
S LUAB 60.200	60	200	—	513109	84,55	4 St.
S LUAB 80.080	80	80	—	790708	48,59	4 St.
S LUAB 100.100	100	100	—	790753	66,21	4 St.
C LUAB 40.040 W	40	40	9001	790807	14,00	8 St.
C LUAB 40.060 W	40	60	9001	513116	39,00	8 St.
C LUAB 60.060 W	60	60	9001	513130	42,00	8 St.
C LUAB 60.100 W	60	100	9001	513154	48,00	8 St.
C LUAB 60.150 W	60	150	9001	513178	59,00	4 St.
C LUAB 60.200 W	60	200	9001	513192	72,00	4 St.
C LUAB 80.080 W	80	80	9001	790906	48,00	8 St.
C LUAB 100.100 W	100	100	9001	790951	61,00	4 St.
E3 LUAB 40.040 E3	40	40	—	521968	19,00	1 St.
E3 LUAB 40.060 E3	40	60	—	522002	39,00	1 St.
E3 LUAB 60.060 E3	60	60	—	522101	42,00	1 St.
E3 LUAB 60.100 E3	60	100	—	522200	50,15	1 St.
E3 LUAB 60.200 E3	60	200	—	522309	72,00	1 St.
E3 LUAB 80.080 E3	80	80	—	522323	46,00	1 St.
E3 LUAB 100.100 E3	100	100	—	522347	57,00	1 St.

Verwendbar für: Leitungsschutzkanäle LLK... und LUK...

Der Potentialausgleich erfolgt bei den Kanälen untereinander über den Stoßstellenverbinder LST... (bitte gesondert bestellen), bei den Deckeln automatisch beim Aufrasten.

RAL 9010 reinweiß auf Anfrage lieferbar.



LEITUNGSSCHUTZKANAL-SYSTEM

Inneneck 45°

mit Deckel

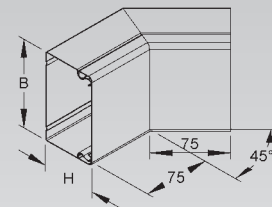
Modell-Nr.	Höhe H	Breite B	RAL-Farbe	EAN	Gewicht in kg pro 100 St.	Kleinste VPE
	mm	mm				
S LUIB 40.040	40	40	—	790203	16,60	8 St.
S LUIB 40.060	40	60	—	512201	23,37	8 St.
S LUIB 60.060	60	60	—	512300	36,00	8 St.
S LUIB 60.100	60	100	—	512409	43,29	8 St.
S LUIB 60.150	60	150	—	512508	65,67	4 St.
S LUIB 60.200	60	200	—	512607	79,24	4 St.
S LUIB 80.080	80	80	—	790302	46,00	8 St.
S LUIB 100.100	100	100	—	790357	65,78	4 St.
C LUIB 40.040 W	40	40	9001	790401	14,00	8 St.
C LUIB 40.060 W	40	60	9001	512614	34,00	8 St.
C LUIB 60.060 W	60	60	9001	512638	36,00	8 St.
C LUIB 60.100 W	60	100	9001	512652	46,00	8 St.
C LUIB 60.150 W	60	150	9001	512676	58,00	4 St.
C LUIB 60.200 W	60	200	9001	512690	71,00	4 St.
C LUIB 80.080 W	80	80	9001	790500	48,00	8 St.
C LUIB 100.100 W	100	100	9001	790555	61,00	4 St.
E3 LUIB 40.040 E3	40	40	—	521562	14,00	1 St.
E3 LUIB 40.060 E3	40	60	—	521609	34,00	1 St.
E3 LUIB 60.060 E3	60	60	—	521708	36,00	1 St.
E3 LUIB 60.100 E3	60	100	—	521807	46,10	1 St.
E3 LUIB 60.200 E3	60	200	—	521906	71,00	1 St.
E3 LUIB 80.080 E3	80	80	—	521920	45,00	1 St.
E3 LUIB 100.100 E3	100	100	—	521944	56,00	1 St.

Verwendbar für: Leitungsschutzkanäle LLK... und LUK...

Der Potentialausgleich erfolgt bei den Kanälen untereinander über den Stoßstellenverbinder LST... (bitte gesondert bestellen), bei den Deckeln automatisch beim Aufrasten.

RAL 9010 reinweiß auf Anfrage lieferbar.

40 60 80 100



Vertikaleck 45°

mit Deckel

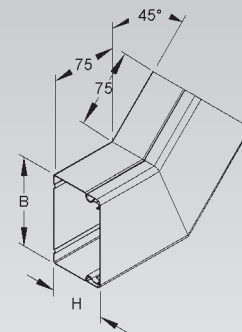
Modell-Nr.	Höhe H	Breite B	RAL-Farbe	EAN	Gewicht in kg pro 100 St.	Kleinste VPE
	mm	mm				
S LUWB 40.040	40	40	—	511648	16,82	8 St.
S LUWB 40.060	40	60	—	511709	25,27	8 St.
S LUWB 60.060	60	60	—	511808	34,09	8 St.
S LUWB 60.100	60	100	—	511907	49,96	8 St.
S LUWB 60.150	60	150	—	512003	81,92	4 St.
S LUWB 60.200	60	200	—	512102	107,45	4 St.
S LUWB 80.080	80	80	—	789900	47,97	8 St.
S LUWB 100.100	100	100	—	789955	67,91	4 St.
C LUWB 40.040 W	40	40	9001	790005	14,00	8 St.
C LUWB 40.060 W	40	60	9001	512119	36,00	8 St.
C LUWB 60.060 W	60	60	9001	512133	38,00	8 St.
C LUWB 60.100 W	60	100	9001	512157	49,00	8 St.
C LUWB 60.150 W	60	150	9001	512171	66,00	4 St.
C LUWB 60.200 W	60	200	9001	512195	85,00	4 St.
C LUWB 80.080 W	80	80	9001	790104	48,00	8 St.
C LUWB 100.100 W	100	100	9001	790159	61,00	4 St.
E3 LUWB 40.040 E3	40	40	—	521142	14,00	1 St.
E3 LUWB 40.060 E3	40	60	—	521203	36,00	1 St.
E3 LUWB 60.060 E3	60	60	—	521302	38,00	1 St.
E3 LUWB 60.100 E3	60	100	—	521401	52,22	1 St.
E3 LUWB 60.200 E3	60	200	—	521500	85,00	1 St.
E3 LUWB 80.080 E3	80	80	—	521524	45,00	1 St.
E3 LUWB 100.100 E3	100	100	—	521548	56,00	1 St.

Verwendbar für: Leitungsschutzkanäle LLK... und LUK...

Der Potentialausgleich erfolgt bei den Kanälen untereinander über den Stoßstellenverbinder LST... (bitte gesondert bestellen), bei den Deckeln automatisch beim Aufrasten.

RAL 9010 reinweiß auf Anfrage lieferbar.

40 60 80 100



Außeneck 90°

mit Deckel

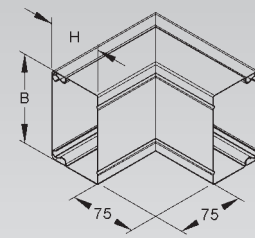
	Modell-Nr.	Höhe H	Breite B	RAL-Farbe	EAN	Gewicht in kg pro 100 St.	Kleinste VPE
		mm	mm				
S	LUAC 40.040	40	40	—	791804	22,34	8 St.
S	LUAC 40.060	40	60	—	514205	31,16	8 St.
S	LUAC 60.060	60	60	—	514304	43,50	8 St.
S	LUAC 60.100	60	100	—	514403	59,95	8 St.
S	LUAC 60.150	60	150	—	514502	87,95	4 St.
S	LUAC 60.200	60	200	—	514601	107,10	4 St.
S	LUAC 80.080	80	80	—	791903	62,11	8 St.
S	LUAC 100.100	100	100	—	791958	97,38	4 St.
C	LUAC 40.040 W	40	40	9001	792009	16,00	8 St.
C	LUAC 40.060 W	40	60	9001	514618	50,00	8 St.
C	LUAC 60.060 W	60	60	9001	514632	53,00	8 St.
C	LUAC 60.100 W	60	100	9001	514656	60,00	8 St.
C	LUAC 60.150 W	60	150	9001	514670	91,47	4 St.
C	LUAC 60.200 W	60	200	9001	514694	90,00	4 St.
C	LUAC 80.080 W	80	80	9001	792108	60,50	8 St.
C	LUAC 100.100 W	100	100	9001	792153	95,50	4 St.
E3	LUAC 40.040 E3	40	40	—	523160	16,00	1 St.
E3	LUAC 40.060 E3	40	60	—	523207	50,00	1 St.
E3	LUAC 60.060 E3	60	60	—	523306	53,00	1 St.
E3	LUAC 60.100 E3	60	100	—	523405	60,00	1 St.
E3	LUAC 60.200 E3	60	200	—	523504	90,00	1 St.
E3	LUAC 80.080 E3	80	80	—	523542	65,00	1 St.
E3	LUAC 100.100 E3	100	100	—	523566	98,00	1 St.

Verwendbar für: Leitungsschutzkanäle LLK... und LUK...

Der Potentialausgleich erfolgt bei den Kanälen untereinander über den Stoßstellenverbinder LST... (bitte gesondert bestellen), bei den Deckeln automatisch beim Aufrasten.

RAL 9010 reinweiß auf Anfrage lieferbar.

40 60 80 100



Außeneck 2x45°

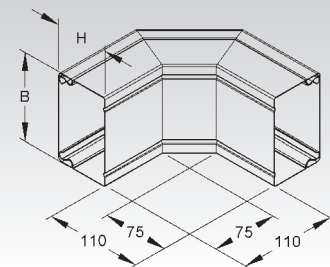
ohne Bodenlochung, mit Deckel

	Modell-Nr.	Höhe H	Breite B	EAN	Gewicht in kg pro 100 St.	Kleinste VPE
		mm	mm			
E3	LUAD 60.060 E3	60	60	732708	63	1 St.
E3	LUAD 60.100 E3	60	100	732807	72	1 St.
E3	LUAD 60.200 E3	60	200	732906	108	1 St.

Verwendbar für: Leitungsschutzkanäle LLK... und LUK...

Der Potentialausgleich erfolgt bei den Kanälen untereinander über den Stoßstellenverbinder LST... (bitte gesondert bestellen), bei den Deckeln automatisch beim Aufrasten.

60



Außeneckeinsatz 90°

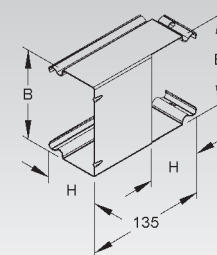
	Modell-Nr.	Höhe H	Breite B	RAL-Farbe	EAN	Gewicht in kg pro 100 St.	Kleinste VPE
		mm	mm				
S	LUAE 60.060	60	60	—	766901	18,0	8 St.
S	LUAE 60.100	60	100	—	767007	20,3	8 St.
S	LUAE 60.150	60	150	—	767106	23,5	4 St.
S	LUAE 60.200	60	200	—	767205	27,0	4 St.
C	LUAE 60.060 W	60	60	9001	767304	18,0	8 St.
C	LUAE 60.100 W	60	100	9001	767403	20,3	8 St.
C	LUAE 60.150 W	60	150	9001	767502	23,5	4 St.
C	LUAE 60.200 W	60	200	9001	767601	27,0	4 St.

Verwendbar für: Leitungsschutzkanäle LLK... und LUK...

Der Potentialausgleich erfolgt bei den Kanälen untereinander über den Stoßstellenverbinder LST... (bitte gesondert bestellen), bei den Deckeln automatisch beim Aufrasten.

RAL 9010 reinweiß auf Anfrage lieferbar.

60 EIK 189 EIK 190



LEITUNGSSCHUTZKANAL-SYSTEM

Inneneck 90°

mit Deckel

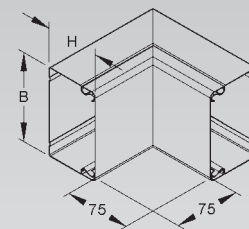
	Modell-Nr.	Höhe H mm	Breite B mm	RAL-Farbe	EAN	Gewicht in kg pro 100 St.	Kleinste VPE
S	LUIC 40.040	40	40	—	791408	19,32	8 St.
S	LUIC 40.060	40	60	—	513703	26,45	8 St.
S	LUIC 60.060	60	60	—	513802	37,74	8 St.
S	LUIC 60.100	60	100	—	513901	53,96	8 St.
S	LUIC 60.150	60	150	—	514007	80,33	4 St.
S	LUIC 60.200	60	200	—	514106	97,36	4 St.
S	LUIC 80.080	80	80	—	791507	56,15	8 St.
S	LUIC 100.100	100	100	—	791552	89,42	4 St.
C	LUIC 40.040 W	40	40	9001	791606	41,00	8 St.
C	LUIC 40.060 W	40	60	9001	514113	43,00	8 St.
C	LUIC 60.060 W	60	60	9001	514137	45,00	8 St.
C	LUIC 60.100 W	60	100	9001	514151	58,00	8 St.
C	LUIC 60.150 W	60	150	9001	514175	73,00	4 St.
C	LUIC 60.200 W	60	200	9001	514199	89,00	4 St.
C	LUIC 80.080 W	80	80	9001	791705	54,00	8 St.
C	LUIC 100.100 W	100	100	9001	791750	86,50	4 St.
E3	LUIC 40.040 E3	40	40	—	522781	19,00	1 St.
E3	LUIC 40.060 E3	40	60	—	522804	43,00	1 St.
E3	LUIC 60.060 E3	60	60	—	522903	45,00	1 St.
E3	LUIC 60.100 E3	60	100	—	523009	58,00	1 St.
E3	LUIC 60.200 E3	60	200	—	523108	89,00	1 St.
E3	LUIC 80.080 E3	80	80	—	523122	58,00	1 St.
E3	LUIC 100.100 E3	100	100	—	523146	74,00	1 St.

Verwendbar für: Leitungsschutzkanäle LLK... und LUK...

Der Potentialausgleich erfolgt bei den Kanälen untereinander über den Stoßstellenverbinder LST... (bitte gesondert bestellen), bei den Deckeln automatisch beim Aufrasten.

RAL 9010 reinweiß auf Anfrage lieferbar.

40 60 80 100



Inneneck 2x45°

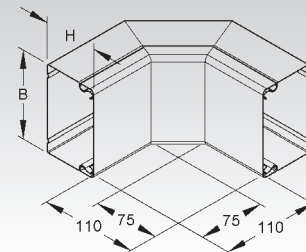
ohne Bodenlochung, mit Deckel

	Modell-Nr.	Höhe H mm	Breite B mm	EAN	Gewicht in kg pro 100 St.	Kleinste VPE
E3	LUID 60.060 E3	60	60	732401	54,00	1 St.
E3	LUID 60.100 E3	60	100	732500	68,55	1 St.
E3	LUID 60.200 E3	60	200	732609	107,00	1 St.

Verwendbar für: Leitungsschutzkanäle LLK... und LUK...

Der Potentialausgleich erfolgt bei den Kanälen untereinander über den Stoßstellenverbinder LST... (bitte gesondert bestellen), bei den Deckeln automatisch beim Aufrasten.

60



Inneneckeinsatz 90°

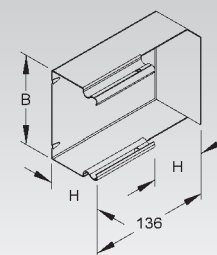
	Modell-Nr.	Höhe H mm	Breite B mm	RAL-Farbe	EAN	Gewicht in kg pro 100 St.	Kleinste VPE
S	LUIE 60.060	60	60	—	766109	19,0	8 St.
S	LUIE 60.100	60	100	—	766208	25,3	8 St.
S	LUIE 60.150	60	150	—	766307	33,0	4 St.
S	LUIE 60.200	60	200	—	766406	41,0	4 St.
C	LUIE 60.060 W	60	60	9001	766505	19,0	8 St.
C	LUIE 60.100 W	60	100	9001	766604	25,3	8 St.
C	LUIE 60.150 W	60	150	9001	766703	33,0	4 St.
C	LUIE 60.200 W	60	200	9001	766802	41,0	4 St.

Verwendbar für: Leitungsschutzkanäle LLK... und LUK...

Der Potentialausgleich erfolgt bei den Kanälen untereinander über den Stoßstellenverbinder LST... (bitte gesondert bestellen), bei den Deckeln automatisch beim Aufrasten.

RAL 9010 reinweiß auf Anfrage lieferbar.

60



Vertikaleck 90°

mit Deckel

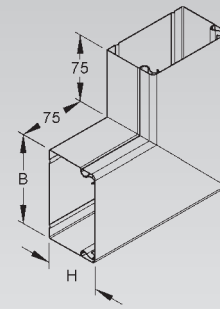
	Modell-Nr.	Höhe H mm	Breite B mm	RAL-Farbe	EAN	Gewicht in kg pro 100 St.	Kleinste VPE
S	LUWC 40.040	40	40	—	791002	19,24	8 St.
S	LUWC 40.060	40	60	—	513208	30,15	8 St.
S	LUWC 60.060	60	60	—	513307	39,91	8 St.
S	LUWC 60.100	60	100	—	513406	64,25	8 St.
S	LUWC 60.150	60	150	—	513505	112,68	4 St.
S	LUWC 60.200	60	200	—	513604	156,83	4 St.
S	LUWC 80.080	80	80	—	791101	60,48	8 St.
S	LUWC 100.100	100	100	—	791156	88,03	4 St.
C	LUWC 40.040 W	40	40	9001	791200	43,00	8 St.
C	LUWC 40.060 W	40	60	9001	513611	45,00	8 St.
C	LUWC 60.060 W	60	60	9001	513635	47,00	8 St.
C	LUWC 60.100 W	60	100	9001	513659	61,00	8 St.
C	LUWC 60.150 W	60	150	9001	513673	83,00	4 St.
C	LUWC 60.200 W	60	200	9001	513697	107,00	4 St.
C	LUWC 80.080 W	80	80	9001	791309	58,50	8 St.
C	LUWC 100.100 W	100	100	9001	791354	91,50	4 St.
E3	LUWC 40.040 E3	40	40	—	522361	16,00	1 St.
E3	LUWC 40.060 E3	40	60	—	522408	45,00	1 St.
E3	LUWC 60.060 E3	60	60	—	522507	47,00	1 St.
E3	LUWC 60.100 E3	60	100	—	522606	61,00	1 St.
E3	LUWC 60.200 E3	60	200	—	522705	107,00	1 St.
E3	LUWC 80.080 E3	80	80	—	522743	62,50	1 St.
E3	LUWC 100.100 E3	100	100	—	522767	83,00	1 St.

Verwendbar für: Leitungsschutzkanäle LLK... und LUK...

Der Potentialausgleich erfolgt bei den Kanälen untereinander über den Stoßstellenverbinder LST... (bitte gesondert bestellen), bei den Deckeln automatisch beim Aufrasten.

RAL 9010 reinweiß auf Anfrage lieferbar.

40 60 80 100



Vertikaleck 2x45°

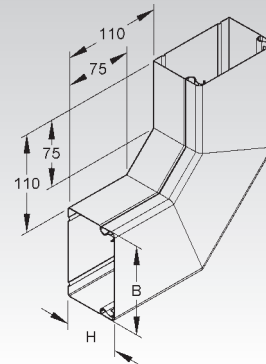
ohne Bodenlochung, mit Deckel

	Modell-Nr.	Höhe H mm	Breite B mm	EAN	Gewicht in kg pro 100 St.	Kleinste VPE
E3	LUWD 60.060 E3	60	60	732104	57	1 St.
E3	LUWD 60.100 E3	60	100	732203	74	1 St.
E3	LUWD 60.200 E3	60	200	732302	128	1 St.

Verwendbar für: Leitungsschutzkanäle LLK... und LUK...

Der Potentialausgleich erfolgt bei den Kanälen untereinander über den Stoßstellenverbinder LST... (bitte gesondert bestellen), bei den Deckeln automatisch beim Aufrasten.

60



Vertikaleckeinsatz 90°

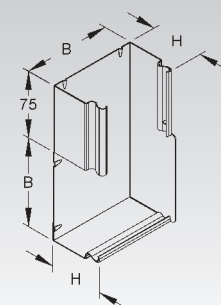
	Modell-Nr.	Höhe H mm	Breite B mm	RAL-Farbe	EAN	Gewicht in kg pro 100 St.	Kleinste VPE
S	LUWE 60.060	60	60	—	767700	21,07	8 St.
S	LUWE 60.100	60	100	—	767809	33,11	8 St.
S	LUWE 60.150	60	150	—	767908	51,68	4 St.
S	LUWE 60.200	60	200	—	768004	74,17	4 St.
C	LUWE 60.060 W	60	60	9001	768103	21,92	8 St.
C	LUWE 60.100 W	60	100	9001	768202	34,43	8 St.
C	LUWE 60.150 W	60	150	9001	768301	53,74	4 St.
C	LUWE 60.200 W	60	200	9001	768400	77,14	4 St.

Verwendbar für: Leitungsschutzkanäle LLK... und LUK...

Der Potentialausgleich erfolgt bei den Kanälen untereinander über den Stoßstellenverbinder LST... (bitte gesondert bestellen), bei den Deckeln automatisch beim Aufrasten.

RAL 9010 reinweiß auf Anfrage lieferbar.

60 EIK 189 EIK 190



LEITUNGSSCHUTZKANAL-SYSTEM

T-Stück

mit Deckel

	Modell-Nr.	Höhe H	Breite B	RAL-Farbe	EAN	Gewicht in kg pro 100 St.	Kleinste VPE
		mm	mm				
S	LUTC 40.060	40	60	—	514700	92,36	1 St.
S	LUTC 60.060	60	60	—	514809	106,50	1 St.
S	LUTC 60.100	60	100	—	514908	145,29	1 St.
S	LUTC 60.150	60	150	—	515004	200,84	1 St.
S	LUTC 60.200	60	200	—	515103	264,25	1 St.
S	LUTC 80.080	80	80	—	799800	206,97	1 St.
S	LUTC 100.100	100	100	—	799855	252,37	1 St.
C	LUTC 40.060 W	40	60	9001	515110	96,06	2 St.
C	LUTC 60.060 W	60	60	9001	515134	110,76	2 St.
C	LUTC 60.100 W	60	100	9001	515158	151,10	2 St.
C	LUTC 60.150 W	60	150	9001	515172	208,88	1 St.
C	LUTC 60.200 W	60	200	9001	515196	274,82	2 St.
C	LUTC 80.080 W	80	80	9001	813858	215,25	1 St.
C	LUTC 100.100 W	100	100	9001	813902	262,46	1 St.
E3	LUTC 40.060 E3	40	60	—	523603	92,92	1 St.
E3	LUTC 60.060 E3	60	60	—	523702	107,15	1 St.
E3	LUTC 60.100 E3	60	100	—	523801	146,19	1 St.
E3	LUTC 60.200 E3	60	200	—	523900	265,90	1 St.
E3	LUTC 80.080 E3	80	80	—	798704	208,26	1 St.
E3	LUTC 100.100 E3	100	100	—	798728	253,95	1 St.

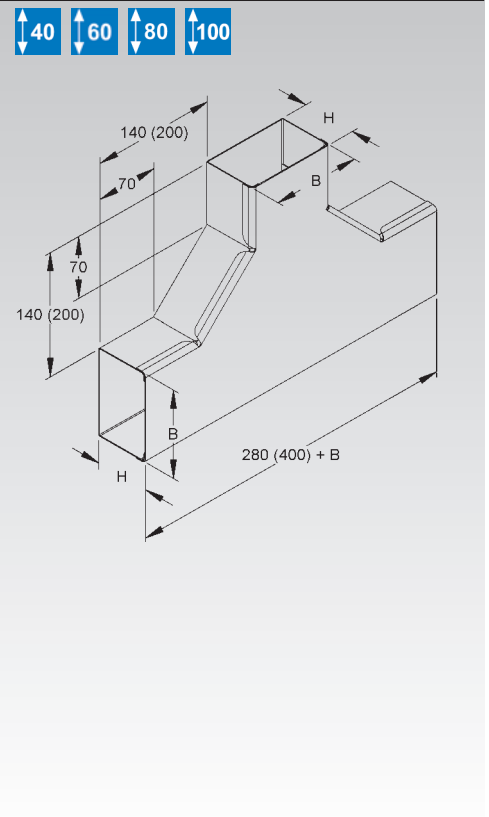
Durchgehende Kanalgröße B = abgehende Kanalgröße B

Die Werte in Klammern beziehen sich auf die Modelle LUTC 80.080 und LUTC 100.100

Verwendbar für: Leitungsschutzkanäle LLK... und LUK...

Der Potentialausgleich erfolgt bei den Kanälen untereinander über den Stoßstellenverbinder LST... (bitte gesondert bestellen), bei den Deckeln automatisch beim Aufrasten.

RAL 9010 reinweiß auf Anfrage lieferbar.



T-Stück

mit Deckel

	Modell-Nr.	Höhe H	Breite B	Breite des Abgangs A	RAL-Farbe	EAN	Gewicht in kg pro 100 St.	Kleinste VPE
		mm	mm	mm				
S	LUT 40.040.040	40	40	40	—	792207	33,52	2 St.
S	LUT 40.060.040	40	60	40	—	792252	46,65	2 St.
S	LUT 60.060.060	60	60	60	—	515202	61,49	2 St.
S	LUT 60.100.060	60	100	60	—	515301	82,85	2 St.
S	LUT 60.100.100	60	100	100	—	515400	81,12	2 St.
S	LUT 60.150.060	60	150	60	—	515509	123,13	2 St.
S	LUT 60.150.100	60	150	100	—	515608	121,07	2 St.
S	LUT 60.150.150	60	150	150	—	515707	118,49	2 St.
S	LUT 60.200.060	60	200	60	—	515806	148,71	2 St.
S	LUT 60.200.100	60	200	100	—	515905	146,64	2 St.
S	LUT 60.200.150	60	200	150	—	516001	144,07	2 St.
S	LUT 60.200.200	60	200	200	—	516100	141,49	2 St.
S	LUT 80.080.080	80	80	80	—	792306	82,14	2 St.
S	LUT 100.100.100	100	100	100	—	792351	110,11	2 St.
C	LUT 40.040.040 W	40	40	40	9001	792405	34,87	2 St.
C	LUT 40.060.040 W	40	60	40	9001	792450	48,52	2 St.
C	LUT 60.060.060 W	60	60	60	9001	709205	63,95	2 St.
C	LUT 60.100.060 W	60	100	60	9001	516117	86,16	2 St.
C	LUT 60.100.100 W	60	100	100	9001	709304	84,36	2 St.
C	LUT 60.150.060 W	60	150	60	9001	516124	128,06	2 St.
C	LUT 60.150.100 W	60	150	100	9001	516131	125,91	2 St.
C	LUT 60.150.150 W	60	150	150	9001	709403	123,23	2 St.
C	LUT 60.200.060 W	60	200	60	9001	516148	154,65	2 St.
C	LUT 60.200.100 W	60	200	100	9001	516155	152,51	2 St.
C	LUT 60.200.150 W	60	200	150	9001	516162	149,83	2 St.
C	LUT 60.200.200 W	60	200	200	9001	709502	147,15	2 St.
C	LUT 80.080.080 W	80	80	80	9001	516186	85,42	2 St.
C	LUT 100.100.100 W	100	100	100	9001	516193	114,51	2 St.
E3	LUT 40.040.040 E3	40	40	40	—	523924	33,82	2 St.
E3	LUT 40.060.040 E3	40	60	40	—	523948	47,03	2 St.
E3	LUT 60.060.060 E3	60	60	60	—	798803	64,66	2 St.
E3	LUT 60.100.060 E3	60	100	60	—	798810	88,90	2 St.
E3	LUT 60.100.100 E3	60	100	100	—	798827	87,04	2 St.
E3	LUT 60.200.060 E3	60	200	60	—	798834	133,90	2 St.
E3	LUT 60.200.100 E3	60	200	100	—	798841	132,04	2 St.
E3	LUT 60.200.200 E3	60	200	200	—	798858	127,40	2 St.
E3	LUT 80.080.080 E3	80	80	80	—	523962	88,13	2 St.
E3	LUT 100.100.100 E3	100	100	100	—	523986	104,95	2 St.

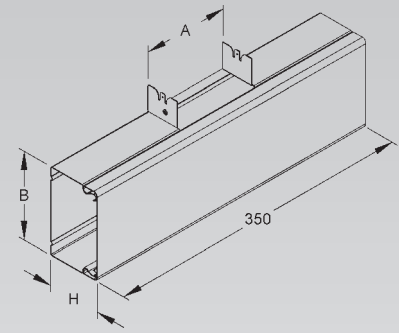
H x B = Höhe x Breite der Hauptrichtung

A = Breite des Abganges (Höhe wie bei der Hauptrichtung)

Verwendbar für: Leitungsschutzkanäle LLK... und LUK...

Der Potentialausgleich erfolgt bei den Kanälen untereinander über den Stoßstellenverbinder LST... und/oder der Potentialausgleichsleitung GSLH... (bitte gesondert bestellen), bei den Deckeln automatisch beim Aufrasten.

RAL 9010 reinweiß auf Anfrage lieferbar.

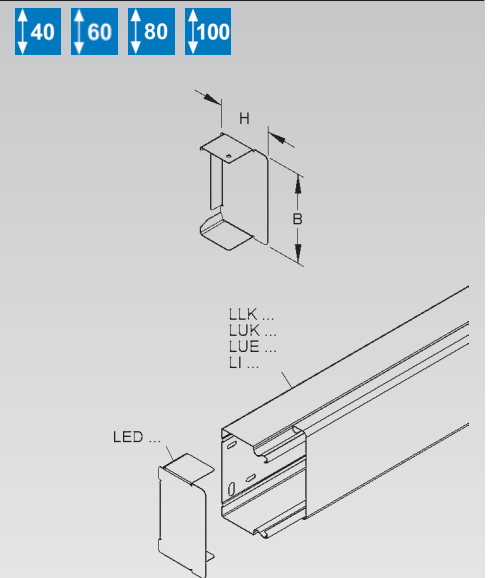


LEITUNGSSCHUTZKANAL-SYSTEM

Endabschlussdeckel

Modell-Nr.	Höhe H	Breite B	RAL-Farbe	EAN	Gewicht in kg pro 100 St.	Kleinste VPE
	mm	mm				
S LED 40.040	40	40	—	517763	1,70	6 St.
S LED 40.060	40	60	—	517800	2,50	6 St.
S LED 60.060	60	60	—	517909	3,88	6 St.
S LED 60.100	60	100	—	518005	5,62	6 St.
S LED 60.150	60	150	—	518104	7,81	6 St.
S LED 60.200	60	200	—	518203	9,99	6 St.
S LED 80.080	80	80	—	792504	6,32	6 St.
S LED 100.100	100	100	—	792559	9,40	6 St.
C LED 40.040 R	40	40	9010	832804	1,70	6 St.
C LED 40.040 W	40	40	9001	792603	1,70	6 St.
C LED 40.060 R	40	60	9010	832835	2,50	6 St.
C LED 40.060 W	40	60	9001	708208	2,50	6 St.
C LED 60.060 R	60	60	9010	832866	4,03	6 St.
C LED 60.060 W	60	60	9001	708307	4,03	6 St.
C LED 60.100 R	60	100	9010	832897	5,85	6 St.
C LED 60.100 W	60	100	9001	708406	5,85	6 St.
C LED 60.150 R	60	150	9010	832927	8,12	6 St.
C LED 60.150 W	60	150	9001	708505	8,12	6 St.
C LED 60.200 R	60	200	9010	832958	10,39	6 St.
C LED 60.200 W	60	200	9001	708604	10,39	6 St.
C LED 80.080 R	80	80	9010	832972	6,57	10 St.
C LED 80.080 W	80	80	9001	792658	6,57	10 St.
C LED 100.100 R	100	100	9010	832996	9,77	6 St.
C LED 100.100 W	100	100	9001	792702	9,77	6 St.
E3 LED 40.040 E3	40	40	—	524167	1,94	6 St.
E3 LED 40.060 E3	40	60	—	524204	2,50	6 St.
E3 LED 60.060 E3	60	60	—	524303	4,15	6 St.
E3 LED 60.100 E3	60	100	—	524402	6,03	6 St.
E3 LED 60.200 E3	60	200	—	524501	10,71	6 St.
E3 LED 80.080 E3	80	80	—	524549	6,79	6 St.
E3 LED 100.100 E3	100	100	—	524563	10,08	6 St.

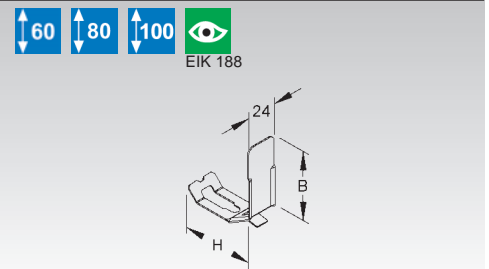
Verwendbar für: Leitungsschutzkanäle LLK..., LUK... und Industriekanäle LUE 60..., LI 60...
Der Potentialausgleich erfolgt automatisch beim Einschieben.



Kabelhalteklammer

Modell-Nr.	Höhe H	Breite B	EAN	Gewicht in kg pro 100 St.	Kleinste VPE
	mm	mm			
E2 LHS 60.100 E2	60	55	517206	2,03	20 St.
E2 LHS 60.150 E2	60	105	517305	2,99	20 St.
E2 LHS 60.200 E2	60	155	517404	3,95	20 St.
E2 LHS 80.080 E2	80	35	517442	2,40	20 St.
E2 LHS 100.100 E2	100	55	517466	2,47	20 St.

Verwendbar für: Leitungsschutzkanäle LLK..., LUK... und Industriekanäle LUE 60... und LI 60...

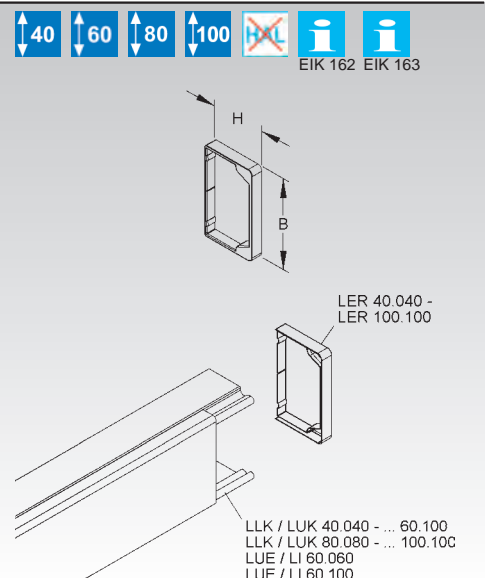


Endschutzring

Modell-Nr.	Höhe H	Breite B	RAL-Farbe	EAN	Gewicht in kg pro 100 St.	Kleinste VPE
	mm	mm				
K04 LER 40.040	40	40	7021	865109	0,33	10 St.
K04 LER 40.060	40	60	7021	865154	0,40	10 St.
K04 LER 60.060	60	60	7021	865208	0,49	10 St.
K04 LER 60.100	60	100	7021	865253	0,65	10 St.
K04 LER 80.080	80	80	7021	887705	1,23	10 St.
K04 LER 100.100	100	100	7021	887750	1,54	10 St.

In persönlichen Gefährdungsbereichen ist der Endschutzring anzuordnen!

Verwendbar für: Leitungsschutzkanäle LLK..., LUK... und Industriekanäle LUE 60..., LI 60...
Aufgrund der getrennten Ausführung auch zum nachträglichen Einbau geeignet.



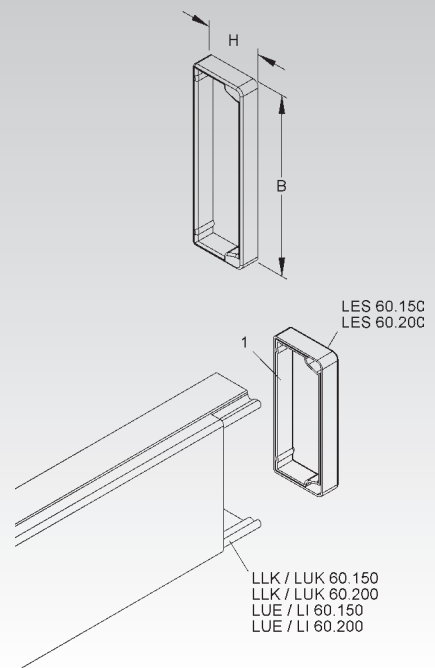
Endschuttring

Modell-Nr.	Höhe H mm	Breite B mm	Farbe	EAN	Gewicht in kg pro 100 St.	Kleinste VPE
K10 LES 60.150	60	150	schwarz	518258	4,71	10 St.
K10 LES 60.200	60	200	schwarz	518265	5,85	10 St.

In persönlichen Gefährdungsbereichen ist der Endschuttring anzuordnen!

Verwendbar für: Leitungsschutzkanäle LLK..., LUK... und Industriekanäle LUE 60..., LI 60...

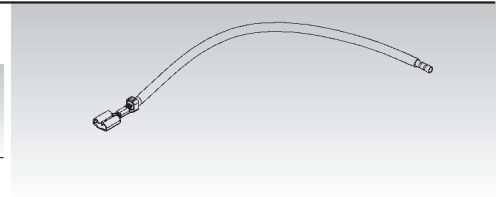
1. Aufgrund der getrennten Ausführung auch zum nachträglichen Einbau geeignet, dazu den Endschuttring aufschneiden und um die Kabel legen.



Potentialausgleichsleitung

Querschnitt 2,5 mm², mit 1 Steckhülse 6,3 mm nach DIN 46247-3 und einer Aderendhülse

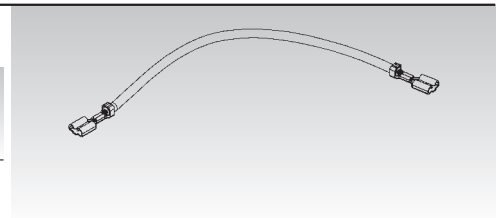
Modell-Nr.	Länge L mm	EAN	Gewicht in kg pro 100 St.	Kleinste VPE
CU GSL 150	150	461608	1,23	1 St.



Potentialausgleichsleitung

Querschnitt 2,5 mm², mit 2 Stekhülsen 6,3 mm nach DIN 46247-3

Modell-Nr.	Länge L mm	EAN	Gewicht in kg pro 100 St.	Kleinste VPE
CU GSLH 200	200	461707	1,74	1 St.
CU GSLH 350	350	461745	2,99	1 St.

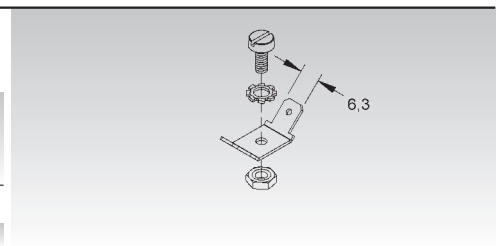


Flachstecker 6,3 mm

mit Zylinderkopfschraube M4 nach DIN EN ISO 1207, Zahnscheibe und Sechskantmutter nach DIN EN ISO 4035

Modell-Nr.	EAN	Gewicht in kg pro 100 St.	Kleinste VPE
MS GSLS 63	461301	0,4	10 St.

zur Sicherstellung des Potentialausgleichs



Systemübersicht der Industriekanäle

SYSTEM	Industriekanal, ungelocht	LUE...	S. 142
	Industriekanal, gelocht	LI...	S. 142
ZUBEHÖR	Deckel	LD...	S. 142
	Universalverbinder	LIV 60	S. 143
	Kabelschutzring	KSR...	S. 143
	Deckelheber	DH 55	S. 143
	Trennsteg	TPS 50	S. 143
	Trennsteg	RW 60	S. 144
	Trennprofilhalter	TPH 60	S. 144
	Trennprofilhalter, mit Zugentlastung	LZTP...	S. 144
	Außeneck 45°	LEAB...	S. 144
	Inneneck 45°	LEIB...	S. 144
	Vertikaleck 45°	LEWB...	S. 145
	Außeneck 90°	LEAC...	S. 145
	Inneneck 90°	LEIC...	S. 145
	Vertikaleck 90°	LEWC...	S. 145
	Endabschlussdeckel	LED...	S. 146
	Kabelhalteklammer	LHS...	S. 146
	Endschutzring	LER...	S. 146
	Endschutzring	LES...	S. 147
	Potentialausgleichsleitung	GSL 150	S. 147
	Potentialausgleichsleitung	GSLH...	S. 147
	Flachstecker	GSLS 63	S. 147

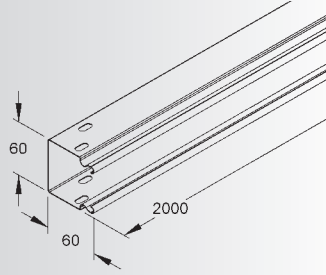
Alle Formstücke inkl. Deckel.

Die Deckel für die Kanäle bitte gesondert bestellen.



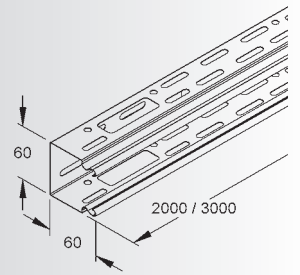
S LUE 60.060

Kabelfassungsvermögen:
ca. 2980 mm²



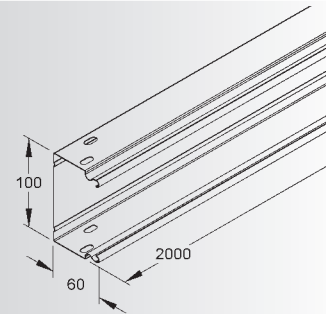
S LI 60.060

Kabelfassungsvermögen:
ca. 2980 mm²



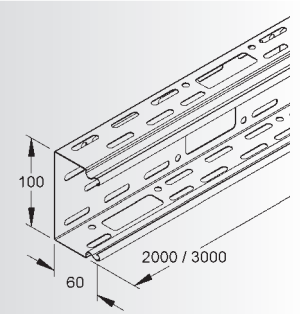
S LUE 60.100

Kabelfassungsvermögen:
ca. 5340 mm²



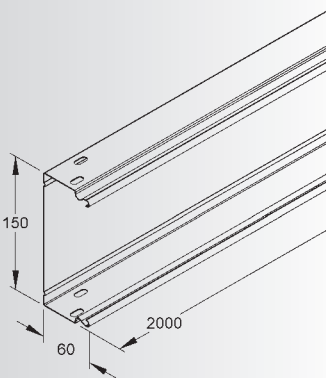
S LI 60.100

Kabelfassungsvermögen:
ca. 5340 mm²



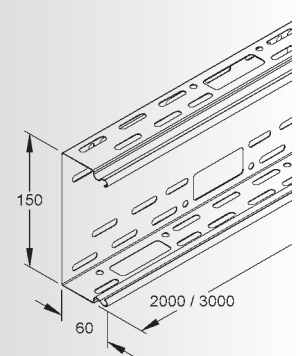
S LUE 60.150

Kabelfassungsvermögen:
ca. 8290 mm²



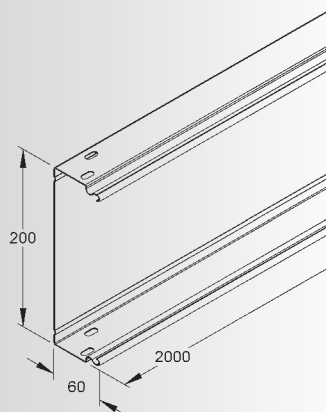
S LI 60.150

Kabelfassungsvermögen:
ca. 8290 mm²



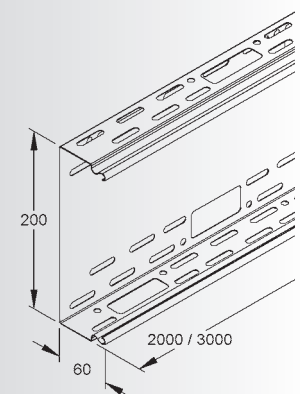
S LUE 60.200

Kabelfassungsvermögen:
ca. 11240 mm²



S LI 60.200

Kabelfassungsvermögen:
ca. 11240 mm²



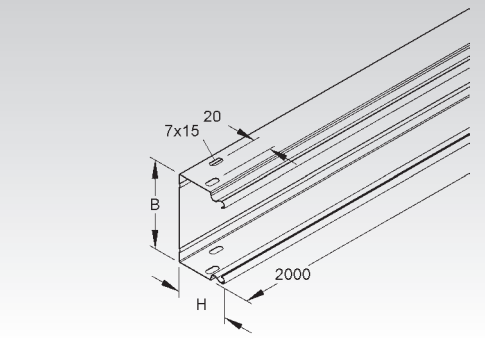
INDUSTRIEKANAL-SYSTEM

Industriekanal

ungelocht, jedoch mit Schraubverbinderlochung, ohne Deckel

Modell-Nr.	Höhe H	Breite B	EAN	Gewicht in kg pro 100 m	Kleinste VPE
	mm	mm			
S LUE 60.060	60	60	532728	120,56	2 m
S LUE 60.100	60	100	532742	145,05	2 m
S LUE 60.150	60	150	532766	208,76	2 m
S LUE 60.200	60	200	532780	244,08	2 m

Der Potentialausgleich erfolgt über den Stoßstellenverbinder LIV 60 (bitte gesondert bestellen).



Industriekanal

gelocht, ohne Deckel

Modell-Nr.	Höhe H	Breite B	Länge L	EAN	Gewicht in kg pro 100 m	Kleinste VPE
	mm	mm	mm			
S LI 60.060	60	60	2000	531905	99,68	2 m
S LI 60.100	60	100	2000	532001	137,28	2 m
S LI 60.150	60	150	2000	532100	172,61	2 m
S LI 60.200	60	200	2000	532209	208,02	2 m

Achtung: Unterschiedliche Lochbilder bei unterschiedlichen Breiten.
Nähere Informationen siehe Montagehinweis.

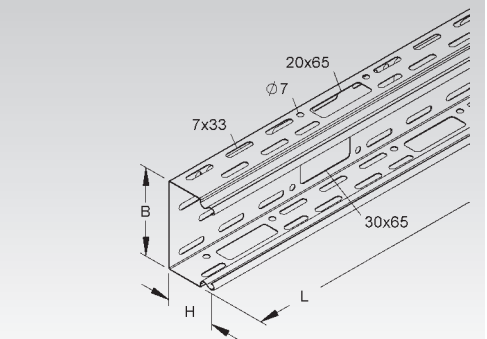
Durch die versetzt angeordnete Seiten- und Bodenlochung ist eine stufenlose Befestigung und Anbindung der Systembauteile möglich.

Für die Kabel- und Leitungsdurchführung sind Bodenauslässe der Größe 30x65 mm und Seitenauslässe der Größe 20x65 mm eingebracht.

Der Potentialausgleich erfolgt über den Stoßstellenverbinder LIV 60 (bitte gesondert bestellen).

LI 60.300 auf Anfrage lieferbar.

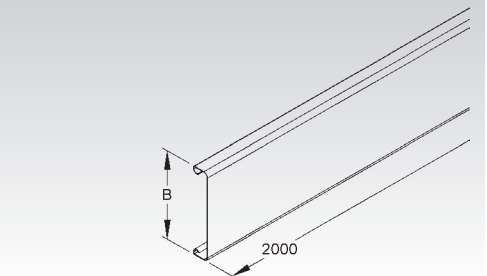
Industriekanäle auch in 3 m lieferbar.



Deckel

Modell-Nr.	Breite B	EAN	Gewicht in kg pro 100 m	Kleinste VPE
	mm			
S LD 60	60	508501	54,45	2 m
S LD 100	100	508600	90,96	2 m
S LD 150	150	508808	143,68	2 m
S LD 200	200	508907	179,01	2 m

Verwendbar für: Industriekanäle LUE... und LI...



Universalverbinder

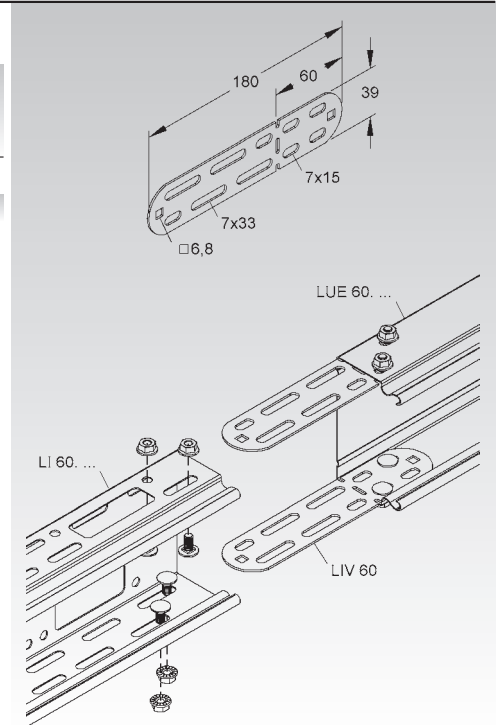
formbarer Schraubverbinder, asymmetrisch

Modell-Nr.	Zubehör inkl.	EAN	Gewicht in kg pro 100 St.	Kleinste VPE
S LIV 60	4 FLM 6x12	532704	9,35	20 St.

verbindet die Kanalunterteile elektrisch und mechanisch in einem Arbeitsgang

Bedarf: 2 Stück je Stoßstelle

Verwendbar für: Industriekanäle LUE... und LI...



Kabelschutzring

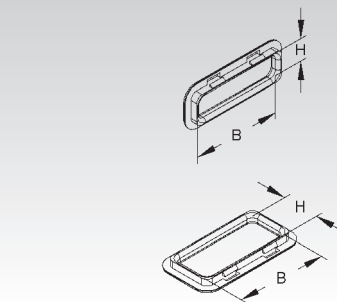
mit UV-Schutz

Modell-Nr.	Farbe	Lichtes Innenmaß H	Lichtes Innenmaß B	EAN	Gewicht in kg pro 100 St.	Kleinste VPE
K04 KSR 20 A	schwarz	14,5	58	946761	0,32	20 St.
K04 KSR 30 A	schwarz	24,0	58	946778	0,38	20 St.

zum Schutz der Kabel vor Beschädigungen an den Auslassöffnungen

In persönlichen Gefährdungsbereichen ist der Kabelschutzring anzuordnen!

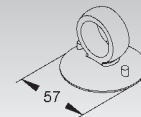
Verwendbar für: Industriekanäle LI..., Gerätekanalunterteile DKU..., DAU... Formstücke DKT... und Automateinbaueinheit AEE 78-10 C



Deckelheber

Modell-Nr.	Farbe ähnl. RAL	EAN	Gewicht in kg pro 100 St.	Kleinste VPE
DH 55	9005	417483	1,5	1 St.

zur schnellen Demontage der glatten Deckel ab 60 mm Breite



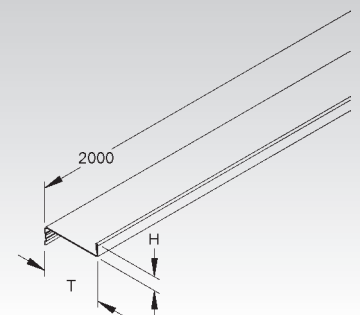
Trennsteg aus Stahl

Modell-Nr.	Höhe H	Tiefe T	EAN	Gewicht in kg pro 100 m	Kleinste VPE
S TPS 50	11	50	459247	48,31	10 x 2 m

zur Trennung von Leitungen und Kabel mit unterschiedlichen Funktionen und/oder Spannungen

Verwendbar für: Gerätekanalunterteile GKU..., DKU... mit Bodenlaschen, Leitungsschutzkanäle LLK..., LUK... und Industriekanäle LUE..., LI...

Der Potentialausgleich erfolgt automatisch beim Einklipsen.



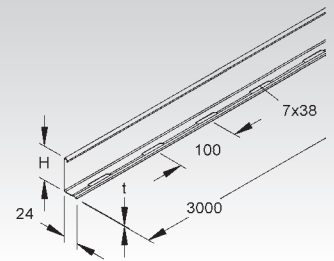
INDUSTRIEKANAL-SYSTEM

Trennsteg

Modell-Nr.	Höhe H	Mat.-Stärke t	Zubehör inkl.	EAN	Gewicht in kg pro 100 m	Kleinste VPE
	mm	mm				
S RW 60	55	0,75	4 FLM 6X12	225002	49,86	10 x 3 m

zur Trennung von Leitungen und Kabel mit unterschiedlichen Funktionen und/oder Spannungen

60

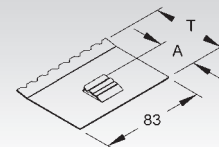


Trennprofilhalter

Modell-Nr.	Tiefe T	Abstand A	EAN	Gewicht in kg pro 100 St.	Kleinste VPE
	mm	mm			
S TPH 60	59	30	806003	3,44	20 St.

Verwendbar für: Gerätekanalunterteile GKU..., DKU... in den Seiten einsetzbar, Leitungsschutzkanäle LLK..., LUK... und Industriekanäle LUE..., LI... im Boden einsetzbar
Der Potentialausgleich erfolgt automatisch beim Einsetzen.

EIK 171



Trennprofilhalter

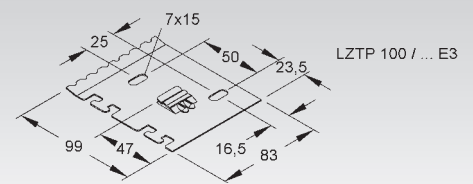
mit Zugentlastung

Modell-Nr.	Tiefe T	EAN	Gewicht in kg pro 100 St.	Kleinste VPE
	mm			
S LZTP 100	99	833009	5,48	20 St.
S LZTP 150	149	833054	8,29	20 St.
S LZTP 200	199	833108	11,10	20 St.

Achtung: Unterschiedliche Zeichnungen bei unterschiedlichen Tiefen.
Nähere Informationen siehe Montagehinweis.

Verwendbar für: Gerätekanalunterteile GKU..., DKU... in den Seiten einsetzbar, Leitungsschutzkanäle LLK..., LUK... und Industriekanäle LUE..., LI... im Boden einsetzbar
Der Potentialausgleich erfolgt automatisch beim Einsetzen.

EIK 171 EIK 188



Außeneck 45°

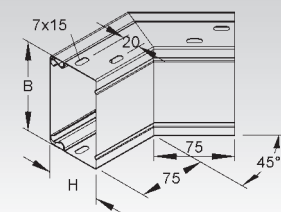
mit Schraubverbinderlochung, mit Deckel

Modell-Nr.	Höhe H	Breite B	EAN	Gewicht in kg pro 100 St.	Kleinste VPE
	mm	mm			
S LEAB 60.060	60	60	534807	34,67	8 St.
S LEAB 60.100	60	100	534906	46,58	8 St.
S LEAB 60.150	60	150	535002	69,27	4 St.
S LEAB 60.200	60	200	535101	84,02	4 St.

Verwendbar für: Industriekanäle LUE... und LI...

Der Potentialausgleich erfolgt über den Stoßstellenverbinder LIV 60 (bitte gesondert bestellen).

60



Inneneck 45°

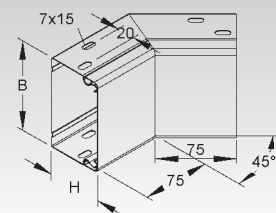
mit Schraubverbinderlochung, mit Deckel

Modell-Nr.	Höhe H	Breite B	EAN	Gewicht in kg pro 100 St.	Kleinste VPE
	mm	mm			
S LEIB 60.060	60	60	534401	32,35	8 St.
S LEIB 60.100	60	100	534500	42,84	8 St.
S LEIB 60.150	60	150	534609	65,14	4 St.
S LEIB 60.200	60	200	534708	78,70	8 St.

Verwendbar für: Industriekanäle LUE... und LI...

Der Potentialausgleich erfolgt über den Stoßstellenverbinder LIV 60 (bitte gesondert bestellen).

60



Flachwinkel 45°

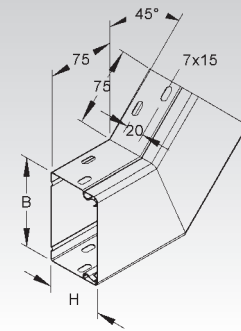
mit Schraubverbinderlochung, mit Deckel

	Modell-Nr.	Höhe H	Breite B	EAN	Gewicht in kg pro 100 St.	Kleinste VPE
		mm	mm			
S	LEWB 60.060	60	60	534005	33,64	4 St.
S	LEWB 60.100	60	100	534104	49,51	4 St.
S	LEWB 60.150	60	150	534203	81,38	4 St.
S	LEWB 60.200	60	200	534302	106,91	4 St.

Verwendbar für: Industriekanäle LUE... und LI...

Der Potentialausgleich erfolgt über den Stoßstellenverbinder LIV 60 (bitte gesondert bestellen).

60



Außeneck 90°

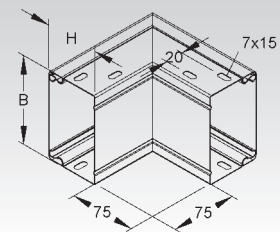
mit Schraubverbinderlochung, mit Deckel

	Modell-Nr.	Höhe H	Breite B	EAN	Gewicht in kg pro 100 St.	Kleinste VPE
		mm	mm			
S	LEAC 60.060	60	60	533602	42,80	8 St.
S	LEAC 60.100	60	100	533701	59,51	8 St.
S	LEAC 60.150	60	150	533800	87,42	4 St.
S	LEAC 60.200	60	200	533909	106,56	8 St.

Verwendbar für: Industriekanäle LUE... und LI...

Der Potentialausgleich erfolgt über den Stoßstellenverbinder LIV 60 (bitte gesondert bestellen).

60



Inneneck 90°

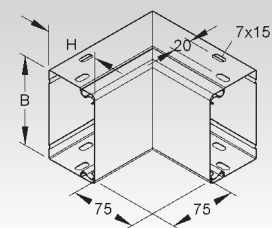
mit Schraubverbinderlochung, mit Deckel

	Modell-Nr.	Höhe H	Breite B	EAN	Gewicht in kg pro 100 St.	Kleinste VPE
		mm	mm			
S	LEIC 60.060	60	60	533206	37,29	8 St.
S	LEIC 60.100	60	100	533305	53,52	8 St.
S	LEIC 60.150	60	150	533404	79,80	4 St.
S	LEIC 60.200	60	200	533503	96,82	4 St.

Verwendbar für: Industriekanäle LUE... und LI...

Der Potentialausgleich erfolgt über den Stoßstellenverbinder LIV 60 (bitte gesondert bestellen).

60



Flachwinkel 90°

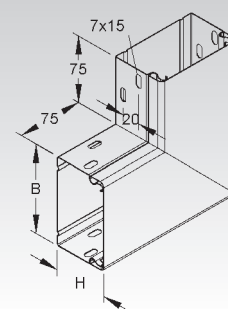
mit Schraubverbinderlochung, mit Deckel

	Modell-Nr.	Höhe H	Breite B	EAN	Gewicht in kg pro 100 St.	Kleinste VPE
		mm	mm			
S	LEWC 60.060	60	60	532803	39,47	8 St.
S	LEWC 60.100	60	100	532902	63,81	8 St.
S	LEWC 60.150	60	150	533008	112,15	4 St.
S	LEWC 60.200	60	200	533107	156,30	4 St.

Verwendbar für: Industriekanäle LUE... und LI...

Der Potentialausgleich erfolgt über den Stoßstellenverbinder LIV 60 (bitte gesondert bestellen).

60



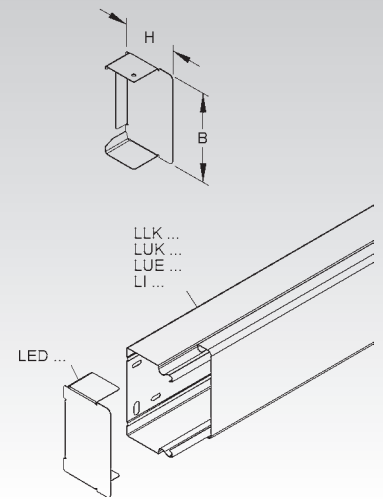
INDUSTRIEKANAL-SYSTEM

Endabschlussdeckel

Modell-Nr.	Höhe H	Breite B	EAN	Gewicht in kg pro 100 St.	Kleinste VPE
	mm	mm			
S LED 60.060	60	60	517909	3,88	6 St.
S LED 60.100	60	100	518005	5,62	6 St.
S LED 60.150	60	150	518104	7,81	6 St.
S LED 60.200	60	200	518203	9,99	6 St.

Verwendbar für: Leitungsschutzkanäle LLK..., LUK... und Industriekanäle LUE 60..., LI 60...
Der Potentialausgleich erfolgt automatisch beim Einschieben.

60

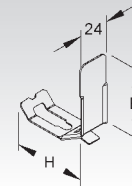


Kabelhalteklammer

Modell-Nr.	Höhe H	Breite B	EAN	Gewicht in kg pro 100 St.	Kleinste VPE
	mm	mm			
E2 LHS 60.100 E2	60	55	517206	2,03	20 St.
E2 LHS 60.150 E2	60	105	517305	2,99	20 St.
E2 LHS 60.200 E2	60	155	517404	3,95	20 St.

Verwendbar für: Leitungsschutzkanäle LLK..., LUK... und Industriekanäle LUE 60... und LI 60...

60



Endschutzring

Modell-Nr.	Höhe H	Breite B	RAL-Farbe	EAN	Gewicht in kg pro 100 St.	Kleinste VPE
	mm	mm				
K04 LER 60.060	60	60	7021	865208	0,49	10 St.
K04 LER 60.100	60	100	7021	865253	0,65	10 St.

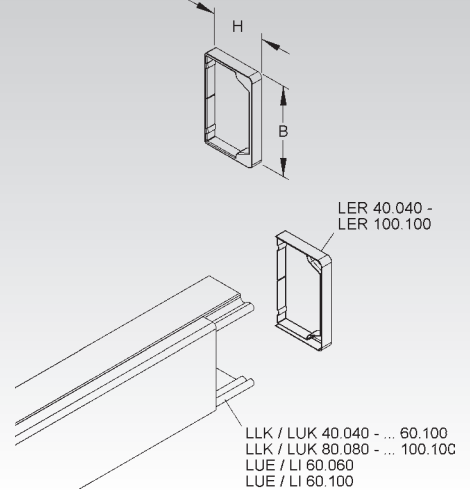
In persönlichen Gefährdungsbereichen ist der Endschutzring anzuordnen!

Verwendbar für: Leitungsschutzkanäle LLK..., LUK... und Industriekanäle LUE 60..., LI 60...
Aufgrund der getrennten Ausführung auch zum nachträglichen Einbau geeignet.

60



EIK 162 EIK 163



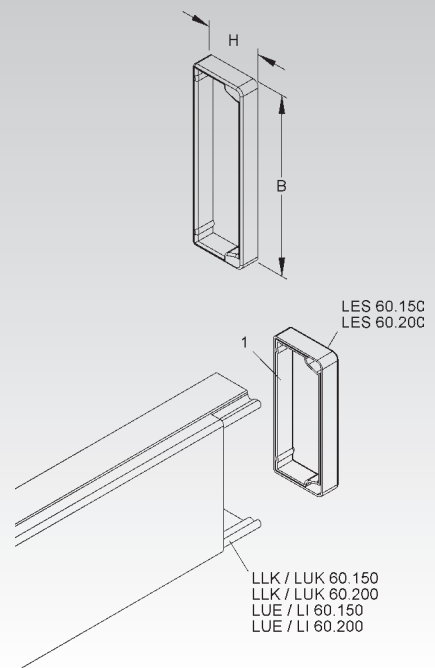
Endschuttring

Modell-Nr.	Höhe H mm	Breite B mm	Farbe	EAN	Gewicht in kg pro 100 St.	Kleinste VPE
K10 LES 60.150	60	150	schwarz	518258	4,71	10 St.
K10 LES 60.200	60	200	schwarz	518265	5,85	10 St.

In persönlichen Gefährdungsbereichen ist der Endschuttring anzuordnen!

Verwendbar für: Leitungsschutzkanäle LLK..., LUK... und Industriekanäle LUE 60..., LI 60...

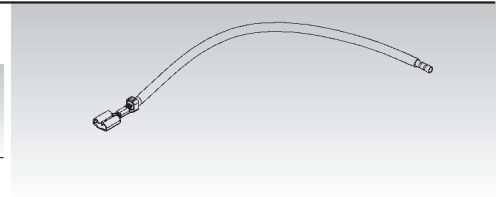
1. Aufgrund der getrennten Ausführung auch zum nachträglichen Einbau geeignet, dazu den Endschuttring aufschneiden und um die Kabel legen.



Potentialausgleichsleitung

Querschnitt 2,5 mm², mit 1 Stekhülse 6,3 mm nach DIN 46247-3 und einer Aderendhülse

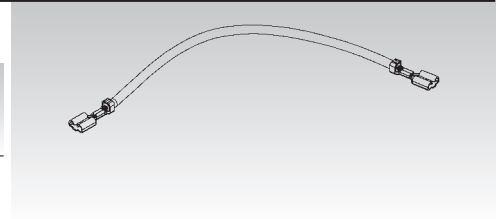
Modell-Nr.	Länge L mm	EAN	Gewicht in kg pro 100 St.	Kleinste VPE
CU GSL 150	150	461608	1,23	1 St.



Potentialausgleichsleitung

Querschnitt 2,5 mm², mit 2 Stekhülsen 6,3 mm nach DIN 46247-3

Modell-Nr.	Länge L mm	EAN	Gewicht in kg pro 100 St.	Kleinste VPE
CU GSLH 200	200	461707	1,74	1 St.
CU GSLH 350	350	461745	2,99	1 St.



Flachstecker 6,3 mm

mit Zylinderkopfschraube M4 nach DIN EN ISO 1207, Zahnscheibe und Sechskantmutter nach DIN EN ISO 4035

Modell-Nr.	EAN	Gewicht in kg pro 100 St.	Kleinste VPE
MS GSLS 63	461301	0,4	10 St.

zur Sicherstellung des Potentialausgleichs

