

DÜBEL UND ZUBEHÖR

- Schrauben und Muttern
- Schraubanker
- Kippschrauben
- Stahldübel



Dübel-Befestigungssysteme wie z. B. Schraubanker und Stahldübel bieten wir in verschiedenen Ausführungen für Verankerungen leichter bis schwerer Lasten an.

Auch Kippdübel finden Sie in unserem Sortiment, die sich beispielsweise hervorragend zum Aufhängen von Leuchten an abgehängenen Decken eignen.

Nebenstehend finden Sie eine Auswahl der am häufigsten zum Einsatz kommenden Artikel, weitere auf den Folgeseiten.

SK...



NSA 6X.../FKK-T30



DAM 6X...



DAZ...



DÜBEL UND ZUBEHÖR

Zylinderkopfschraube M4 nach DIN EN ISO 1207

mit Schlitz

Modell-Nr.	Länge L mm	Festigkeits- klasse	EAN	Gewicht in kg pro 100 St.	Kleinste VPE
V Z M4X8	8	4.8	125401	0,13	100 St.
V Z M4X10	10	4.8	125500	0,15	100 St.
V Z M4X12	12	4.8	125609	0,16	100 St.
V Z M4X16	16	4.8	125708	0,20	100 St.
V Z M4X20	20	4.8	125807	0,23	100 St.
V Z M4X25	25	4.8	125906	0,26	100 St.
V Z M4X30	30	4.8	126002	0,30	100 St.
V Z M4X35	35	4.8	126101	0,34	100 St.
V Z M4X40	40	4.8	126200	0,38	100 St.



Zylinderkopfschraube M5 nach DIN EN ISO 1207

mit Schlitz

Modell-Nr.	Länge L mm	Festigkeits- klasse	EAN	Gewicht in kg pro 100 St.	Kleinste VPE
V Z M5X16	16	4.8	126309	0,33	100 St.
V Z M5X20	20	4.8	126408	0,38	100 St.
V Z M5X25	25	4.8	126507	0,44	100 St.
V Z M5X40	40	4.8	126705	0,63	100 St.
V Z M5X50	50	4.8	126804	0,75	100 St.
V Z M5X60	60	4.8	126903	0,87	100 St.



Zylinderkopfschraube M6 nach DIN EN ISO 1207

mit Schlitz

Modell-Nr.	Länge L mm	Festigkeits- klasse	EAN	Gewicht in kg pro 100 St.	Kleinste VPE
V Z M6X10	10	4.8	127009	0,39	100 St.
V Z M6X16	16	4.8	127108	0,50	100 St.
V Z M6X20	20	4.8	127207	0,57	100 St.
V Z M6X30	30	4.8	127306	0,75	100 St.



Sechskantkopfschraube M6 nach DIN EN ISO 4017

Modell-Nr.	Länge L mm	Festigkeits- klasse	Schlüssel- weite SW mm	EAN	Gewicht in kg pro 100 St.	Kleinste VPE
V SK 6X50 V	50	8.8	10	127405	1,10	50 St.
V SK 6X60 V	60	8.8	10	127504	1,27	50 St.



Sechskantkopfschraube M8 nach DIN EN ISO 4017

Kopf mit Schlitz nach DIN 962

Modell-Nr.	Länge L mm	Festigkeits- klasse	Schlüssel- weite SW mm	EAN	Gewicht in kg pro 100 St.	Kleinste VPE
V SK 8X12 V	12	8.8	11	161201	0,98	100 St.



Die Festigkeitsklassen der Schrauben sind auf den Schraubenköpfen eingeprägt.
Speziell bei Anschlüssen, die vertikale Lasten über Reibung übertragen müssen, ist unbedingt auf das Schraubenanzugsmoment zu achten und mit einem Drehmomentenschlüssel zu überprüfen!
SK 8..., Schraubenanzugsmoment 24,6 Nm, Schlüsselweite 13



Sechskantkopfschraube M8 nach DIN EN ISO 4017

Modell-Nr.	Länge L	Festigkeitsklasse	Schlüsselweite SW	EAN	Gewicht in kg pro 100 St.	Kleinste VPE
	mm		mm			
V SK 8X16 V	16	8.8	13	161300	1,11	100 St.
V SK 8X60 V	60	8.8	11	127801	2,50	50 St.
V SK 8X70 V	70	8.8	13	127900	2,82	100 St.
F SK 8X25 F	25	8.8	13	127702	1,39	100 St.
E3 SK 8X30 E3	30	1.4301	13	080915	1,56	100 St.
E3 SK 8X40 E3	40	1.4301	13	080892	1,88	100 St.
E3 SK 8X50 E3	50	1.4301	13	080885	2,22	100 St.



Die Festigkeitsklassen der Schrauben sind auf den Schraubenköpfen eingepreßt.
Speziell bei Anschlüssen, die vertikale Lasten über Reibung übertragen müssen, ist unbedingt auf das Schraubenanzugsmoment zu achten und mit einem Drehmomentenschlüssel zu überprüfen!
SK 8..., Schraubenanzugsmoment 24,6 Nm, Schlüsselweite 13
SK 8x60 V, Schraubenanzugsmoment 24,6 Nm, Schlüsselweite 11

Sechskantkopfschraube M10 nach DIN EN ISO 4017

Modell-Nr.	Länge L	Festigkeitsklasse	Schlüsselweite SW	EAN	Gewicht in kg pro 100 St.	Kleinste VPE
	mm		mm			
V SK 10X20 V	20	8.8	17/16	128709	2,12	100 St.
V SK 10X25 V	25	8.8	17/16	128204	2,37	100 St.
V SK 10X30 V	30	8.8	17/16	128303	2,62	100 St.
V SK 10X40 V	40	8.8	17/16	128501	3,12	100 St.
V SK 10X50 V	50	8.8	17/16	128600	3,62	100 St.
V SK 10X80 V	80	8.8	17/16	128808	5,13	100 St.
V SK 10X100 V	100	8.8	17/16	128907	6,13	100 St.
F SK 10X25 F	25	8.8	17/16	068319	2,55	100 St.
F SK 10X35 F	35	8.8	17/16	128402	2,87	100 St.
F SK 10X50 F	50	8.8	17/16	068326	3,82	100 St.
F SK 10X60 F	60	8.8	17/16	068333	4,44	100 St.
E3 SK 10X30 E3	30	1.4301	17/16	080946	2,62	100 St.
E3 SK 10X40 E3	40	1.4301	17/16	080939	3,12	100 St.
E3 SK 10X50 E3	50	1.4301	17/16	080922	3,63	100 St.



Die Festigkeitsklassen der Schrauben sind auf den Schraubenköpfen eingepreßt.
Speziell bei Anschlüssen, die vertikale Lasten über Reibung übertragen müssen, ist unbedingt auf das Schraubenanzugsmoment zu achten und mit einem Drehmomentenschlüssel zu überprüfen!
SK 10..., Schraubenanzugsmoment 48 Nm, Schlüsselweite 17/16

Sechskantkopfschraube M12 nach DIN EN ISO 4017

Modell-Nr.	Länge L	Festigkeitsklasse	Schlüsselweite SW	EAN	Gewicht in kg pro 100 St.	Kleinste VPE
	mm		mm			
V SK 12X20 V	20	8.8	19	129003	3,1	100 St.
V SK 12X100 V	100	8.8	19	129102	8,8	100 St.
V SK 12X120 V	120	8.8	19	129201	10,2	100 St.



Die Festigkeitsklassen der Schrauben sind auf den Schraubenköpfen eingepreßt.
Speziell bei Anschlüssen, die vertikale Lasten über Reibung übertragen müssen, ist unbedingt auf das Schraubenanzugsmoment zu achten und mit einem Drehmomentenschlüssel zu überprüfen!
SK 12..., Schraubenanzugsmoment 84 Nm, Schlüsselweite 19

Unterlegscheibe nach DIN EN ISO 7089

Modell-Nr.	Innen-Ø	EAN	Gewicht in kg pro 100 St.	Kleinste VPE
	mm			
V US M4	4,3	129904	0,03	100 St.
V US M5	5,3	130009	0,04	100 St.
V US M6	6,4	130108	0,10	100 St.
V US M8	8,4	130207	0,18	100 St.
V US M10	10,5	130306	0,36	100 St.
V US M12	13,0	130405	0,63	100 St.



DÜBEL UND ZUBEHÖR

Zahnscheibe

Modell-Nr.	Innen- Ø mm	EAN	Gewicht in kg pro 100 St.	Kleinste VPE
V ZS M4	4,3	208302	0,01	100 St.
V ZS M5	5,3	208401	0,02	100 St.
V ZS M6	6,4	208500	0,02	100 St.
V ZS M8	8,4	208609	0,05	100 St.
V ZS M10	10,5	208708	0,08	100 St.
V ZS M12	12,5	208807	0,11	100 St.



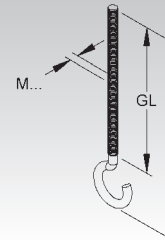
Sechskantmutter nach DIN EN ISO 4032

Modell-Nr.	Gewinde M	EAN	Gewicht in kg pro 100 St.	Kleinste VPE
V SM 4	4	129300	0,08	100 St.
V SM 5	5	129409	0,12	100 St.
V SM 6	6	129508	0,25	100 St.
V SM 8	8	129607	0,52	100 St.
V SM 10	10	129706	1,16	100 St.
V SM 12	12	129805	1,73	50 St.



Hakenschraube

Modell-Nr.	Gewinde M	Gesamt- länge L mm	Gewinde- länge GL mm	EAN	Gewicht in kg pro 100 St.	Kleinste VPE
V H 4X70	4	95	70	130801	0,90	100 St.
V H 5X70	5	98	70	130900	1,50	100 St.
V H 6X100	6	130	90	131006	3,23	100 St.



Kippsdübel

mit Gewindestange, inkl. 1 U-Scheibe nach DIN EN ISO 7089, 1 Flachscheibe und 2 Sechskantmutter nach DIN EN ISO 4035 / DIN EN ISO 4032

Modell-Nr.	Gewinde M	Gewinde- länge GL=L mm	Bohrloch- Ø mm	erford. Hohlraum- tiefe H mm	zul. F kN	max. Platten- dicke t mm	EAN	Gewicht in kg pro 100 St.	Kleinste VPE
V 222 D	4	100	12	70	0,4	40	153404	1,74	50 St.
V 223 D	5	100	15	70	0,8	40	153503	2,12	50 St.
V 224 D	6	100	16	75	0,26	40	153602	5,26	25 St.

für den Einsatz an Hohlraumdecken und -wänden

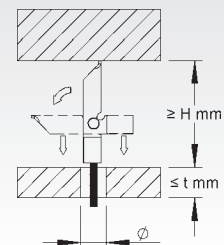
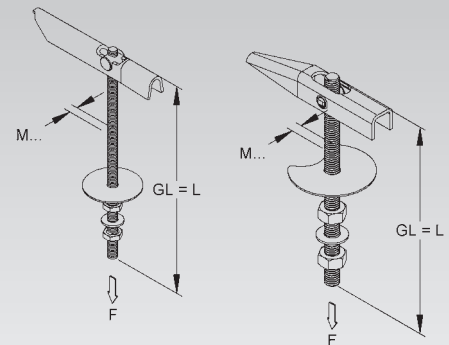
Die Achsen der Artikel 222 D und 223 D bestehen aus dem Werkstoff Messing.

Die Belastungswerte beinhalten einen Sicherheitsfaktor von 5.

Die Tragfähigkeitsangaben gelten nur bei ausreichender Tragfähigkeit des Untergrundes.

222 D
223 D

224 D



Kippdübel

mit Deckenhaken, inkl. 1 Flachscheibe und 1 Sechskantmutter nach DIN EN ISO 4035

Modell-Nr.	Gewinde M	Länge L mm	Gewindelänge GL mm	Bohrloch-Ø mm	zul. F kN	max. Plattendicke t mm	EAN	Gewicht in kg pro 100 St.	Kleinste VPE
V 222 H	4	95	70	12	0,08	25	153701	2,08	50 St.
V 223 H	5	98	70	15	0,12	20	153800	2,55	50 St.
V 223 H 100	5	128	100	15	0,12	50	153909	4,40	50 St.
V 224 H	6	130	90	17	0,2	40	154005	3,29	25 St.

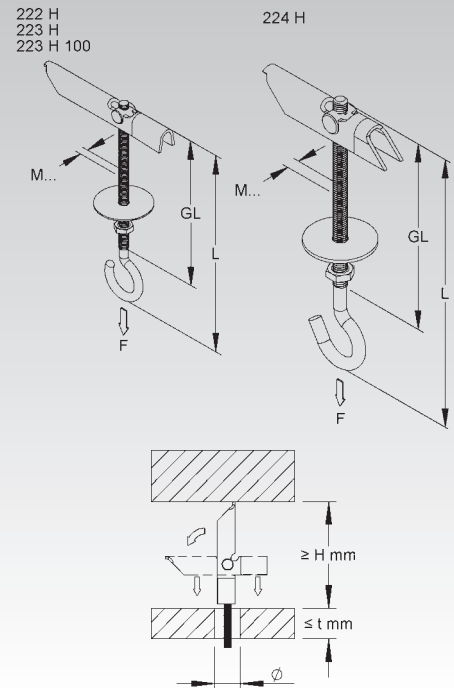
für den Einsatz an Hohlraumdecken und -wänden

Die Achse besteht aus dem Werkstoff Messing.

Die erforderliche Hohlraumtiefe H beträgt ≥ 70 mm.

Die Belastungswerte beinhalten einen Sicherheitsfaktor von 5.

Die Tragfähigkeitsangaben gelten nur bei ausreichender Tragfähigkeit des Untergrundes.



Kippdübel

Gewindestange, inkl. Messing-Linsensenkmitter mit Schlitz zum Eindrehen des Gewindeschafes

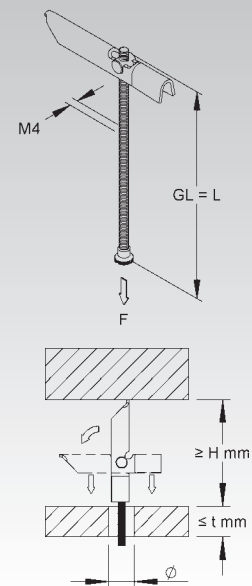
Modell-Nr.	Gewinde M	Gewindelänge GL=L mm	Bohrloch-Ø mm	erford. Hohlraumtiefe H mm	zul. F kN	max. Plattendicke t mm	EAN	Gewicht in kg pro 100 St.	Kleinste VPE
V 222 DS	4	100	12	70	0,4	40	154401	2,05	50 St.

für den Einsatz an Hohlraumdecken und -wänden

Die Achse besteht aus dem Werkstoff Messing.

Die Belastungswerte beinhalten einen Sicherheitsfaktor von 5.

Die Tragfähigkeitsangaben gelten nur bei ausreichender Tragfähigkeit des Untergrundes.



Schwerlast Stahldübel

ohne Schraube

Modell-Nr.	Gewinde M	Länge L mm	Bohrnenn-Ø mm	EAN	Gewicht in kg pro 100 St.	Kleinste VPE
V N 16/70	10	70	16	156702	4,04	50 St.
V N 20/80	12	80	20	156801	7,10	50 St.

Konus unverlierbar mit Verdrehungsschutz.

Dübel N... sind nicht bauaufsichtlich geprüft und somit nur für untergeordnete Befestigungen einzusetzen.



DÜBEL UND ZUBEHÖR

Schwerlast Stahldübel

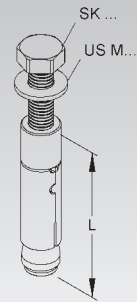
mit Sechskantkopfschraube 8.8 nach DIN EN ISO 4017 und U-Scheibe nach DIN EN ISO 7089

Modell-Nr.	Gewinde M	Länge L	Bohrnenn-Ø	EAN	Gewicht in kg pro 100 St.	Kleinste VPE
		mm	mm			
✓ V N 14/60.60 B	8	60	14	156900	5,10	50 St.
✓ V N 14/60.70 B	8	70	14	157006	9,00	50 St.
✓ V N 16/70.80 B	10	80	16	157204	10,12	50 St.
✓ V N 16/70.100 B	10	100	16	157303	10,10	50 St.
✓ V N 20/80.100 B	12	100	20	157402	15,40	25 St.
✓ V N 20/80.120 B	12	120	20	157501	16,30	25 St.

Konus unverlierbar mit Verdrehungsschutz.

N 14/60.60 B mit kleinem Sechskantkopf SW 11 ist speziell für die Befestigung von Niedax Schienen ab 16 mm Schlitzweite.

Dübel N... sind nicht bauaufsichtlich geprüft und somit nur für untergeordnete Befestigungen einzusetzen.

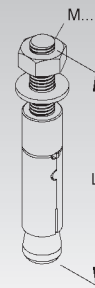


Schwerlast Stahldübel

mit fester Gewindestange, Sechskantmutter nach DIN EN ISO 4032 und U-Scheibe nach DIN EN ISO 7089

Modell-Nr.	Gewinde M	Länge L	Bohrnenn-Ø	EAN	Gewicht in kg pro 100 St.	Kleinste VPE
		mm	mm			
✓ V N 14/60.80 C	8	80	14	157600	5,45	50 St.
✓ V N 14/60.100 C	8	100	14	157709	6,03	50 St.
✓ V N 16/70.100 C	10	100	16	157808	8,98	50 St.
✓ V N 16/70.140 C	10	140	16	157907	10,86	50 St.
✓ V N 20/80.120 C	12	120	20	158003	17,10	25 St.
✓ V N 20/80.140 C	12	140	20	158102	18,20	25 St.

Dübel N... sind nicht bauaufsichtlich geprüft und somit nur für untergeordnete Befestigungen einzusetzen.



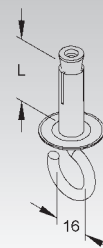
Deckenhaken

mit Niedax Stahldübel

Modell-Nr.	Gewinde M	Länge L	Bohrnenn-Ø	EAN	Gewicht in kg pro 100 St.	Kleinste VPE
		mm	mm			
✓ V HS 10/30	5	30	10	156405	2,6	50 St.
✓ V HS 10/40	5	40	10	156504	3,1	50 St.

Konus unverlierbar mit Verdrehungsschutz.

Dübel N... sind nicht bauaufsichtlich geprüft und somit nur für untergeordnete Befestigungen einzusetzen.



Schraubanker

mit Senkkopf und Torxantrieb T20

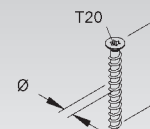
Modell-Nr.	Durchmesser	Länge L	Antriebsgröße	Bohrnenn-Ø	max. Anbauteildicke t fix	EAN	Gewicht in kg pro 100 St.	Kleinste VPE
	mm	mm		mm	mm			
★ V NSA 5X40/SK-T20 V	5	40	T20	4	5	153886	0,41	200 St.

zur Verwendung in trockenen Innenräumen, für gerissenen und ungerissenen Beton

Für Kalksandstein (KS), Kalksandlochstein (KSL) und Vollziegel (MZ) liegt ein Brandschutzgutachten für den Funktionserhalt vor.

Verwendbar für: unter anderem für Schraubabstandschellen SAS... sowie Rohr- und Kabelabstandschellen 85...G

Ein Setzen des Schraubankers ist mit Tangential Schlagschrauber oder von Hand empfehlenswert. Empfohlenes Schraubanzugsmoment 8 Nm

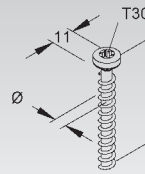


Schraubanker

Zulassungs.Nr.: ETA 15/0784, mit Flachrundkopf und Torxantrieb T30



Modell-Nr.	Durchmesser	Länge L	Antriebsgröße	Bohrnenn-Ø	max. Anbauteildicke t fix	EAN	Gewicht in kg pro 100 St.	Kleinste VPE
	mm	mm		mm	mm			
★ V NSA 6X35/FKK-T30 V	6	35	T30	5	1	153893	0,91	100 St.
★ V NSA 6X50/FKK-T30 V	6	50	T30	5	5/15	153374	1,02	100 St.



zur Verwendung in trockenen Innenräumen, für gerissenen und ungerissenen Beton

**Weitere Details sind der oben genannten ETA Zulassung zu entnehmen.
Für Kalksandstein (KS), Kalksandlochstein (KSL) und Vollziegel (MZ) liegt ein Brandschutzgutachten für den Funktionserhalt vor.**

Verwendbar für: unter anderem für Sammelhalter SHS...

Ein Setzen des Schraubankers ist mit Tangential Schlagschrauber oder von Hand empfehlenswert.

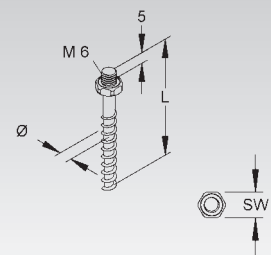
Empfohlenes Schraubenzugsmoment 10 Nm

Schraubanker

Zulassungs.Nr.: ETA 15/0784, mit Sechskantkopf und metrischem Anschlussgewinde M6



Modell-Nr.	Durchmesser	Anschl. Gewinde M	Länge L	Bohrnenn-Ø	EAN	Gewicht in kg pro 100 St.	Kleinste VPE
	mm		mm	mm			
★ V NSA 6X55/SW10-M6 V	6	6	55	5	153916	1,12	100 St.



zur Verwendung in trockenen Innenräumen, für gerissenen und ungerissenen Beton

**Weitere Details sind der oben genannten ETA Zulassung zu entnehmen.
Für Kalksandstein (KS), Kalksandlochstein (KSL) und Vollziegel (MZ) liegt ein Brandschutzgutachten für den Funktionserhalt vor.**

Verwendbar für: unter anderem für Schraubabstandschen SAS... sowie Rohr- und Kabelabstandschen 85...G

Ein Setzen des Schraubankers ist mit Tangential Schlagschrauber oder von Hand empfehlenswert.

Empfohlenes Schraubenzugsmoment 10 Nm

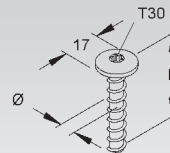
Schlüsselweite 10

Schraubanker

Zulassungs.Nr.: ETA 15/0784, mit großem Flachrundkopf und Torxantrieb T30



Modell-Nr.	Durchmesser	Länge L	Antriebsgröße	Bohrnenn-Ø	max. Anbauteildicke t fix	EAN	Gewicht in kg pro 100 St.	Kleinste VPE
	mm	mm		mm	mm			
★ V NSA 7.5X40/FKG-T30 V	7,5	40	T30	6	5	153923	1,38	100 St.
★ V NSA 7.5X50/FKG-T30 V	7,5	50	T30	6	15	153930	1,62	100 St.



zur Verwendung in trockenen Innenräumen, für gerissenen und ungerissenen Beton

**Weitere Details sind der oben genannten ETA Zulassung zu entnehmen.
Für Kalksandstein (KS), Kalksandlochstein (KSL) und Vollziegel (MZ) liegt ein Brandschutzgutachten für den Funktionserhalt vor.**

Verwendbar für: unter anderem für Ankerschienen ab Schlitzweite 18 mm

Ein Setzen des Schraubankers ist mit Tangential Schlagschrauber oder von Hand empfehlenswert.

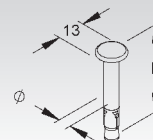
Empfohlenes Schraubenzugsmoment 20 Nm

Nagelanker

Zulassungs.Nr.: ETA-06/0175



Modell-Nr.	Länge L	Bohrnenn-Ø	Klemmbereich t fix	EAN	Gewicht in kg pro 100 St.	Kleinste VPE
	mm	mm	mm			
V NA 6X5	42	6	≤ 5	158171	1,07	100 St.
V NA 6X30	65	6	≤ 30	117673	1,60	100 St.



Weitere Details sind der oben genannten ETA Zulassung zu entnehmen.

DÜBEL UND ZUBEHÖR

Durchsteckanker

Zulassungs-Nr.: ETA-06/0175, mit Flanschmutter und metrischem Anschlussgewinde M6

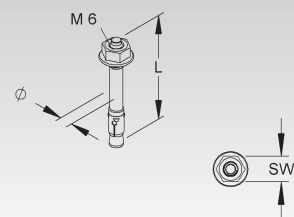
Modell-Nr.	Länge L mm	Bohr-nenn-Ø mm	Klemm-bereich t fix mm	effektive Verankerungstiefe h ef mm	EAN	Gewicht in kg pro 100 St.	Kleinste VPE
V DAM 6X5	50	6	≤ 5	30	158126	1,38	100 St.
V DAM 6X10	55	6	≤ 10	30	117666	1,30	100 St.

Weitere Details sind der oben genannten ETA Zulassung zu entnehmen.

Beim Setzen des Durchsteckankers muss die effektive Verankerungstiefe eingehalten werden. Die Übereinstimmung wird sichergestellt mit der Einhaltung der zul. Anbauteildicke (Klemmbereich).

Empfohlenes Schraubenanzugsmoment 4 Nm

Schlüsselweite 10



Deckennagel

Zulassungs-Nr.: ETA-07/0144

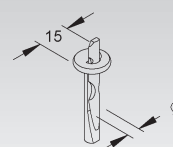
Modell-Nr.	Bohr-nenn-Ø mm	Klemm-bereich t fix mm	EAN	Gewicht in kg pro 100 St.	Kleinste VPE
V NDN 6/35	6	≤ 5	158188	1	100 St.

zur Verwendung in trockenen Innenräumen, für gerissenen und ungerissenen Beton

Weitere Details sind der oben genannten ETA Zulassung zu entnehmen.

Der Dübel darf nur für die Mehrfachbefestigung nichttragender Systeme gemäß ETAG 001, Part 6 z.B. für die Verankerung abgehängter Decken, Wandbekleidungen, Rohrtrassen, Lüftungsleitungen usw. verwendet werden.

Das Setzen des Deckennagels muss in hammergebohrte Löcher erfolgen.



Durchsteckanker

Zulassungs-Nr.: ETA-05/0069, mit Mutter und großer Unterlegscheibe

Modell-Nr.	Anschl. Gewinde M	Länge L mm	Bohr-nenn-Ø mm	Scheiben Ø B mm	Klemm-bereich t fix mm	effektive Verankerungstiefe h ef mm	EAN	Gewicht in kg pro 100 St.	Kleinste VPE
V DAZ 8X10	8	75	8	24	≤ 10	45	842803	3,16	50 St.
V DAZ 10X10	10	95	10	25	≤ 10	60	842827	6,33	50 St.
V DAZ 12X10	12	110	12	30	≤ 10	70	842865	10,27	20 St.

zur Verwendung in trockenen Innenräumen, für gerissenen und ungerissenen Beton

Weitere Details sind der oben genannten ETA Zulassung zu entnehmen.

Auch für den Funktionserhalt geeignet!

Für den Außenbereich empfehlen wir Dübel aus Edelstahl-Rostfrei.

Empfohlene Drehmomente:

DAZ 8X10 - Drehmoment 20 Nm, Schlüsselweite 13

DAZ 10X10 - Drehmoment 45 Nm, Schlüsselweite 17/16

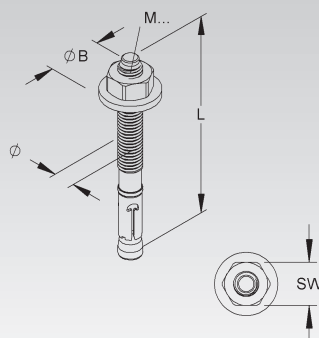
DAZ 12X10 - Drehmoment 60 Nm, Schlüsselweite 19

Bitte beachten Sie auch zusätzlich folgende Zulassungen:

DoP No. 0009

DoP No. 0081

DoP No. 0756-CPD-0062



Durchsteckanker

Zulassungs-Nr.: ETA-05/0069, mit Mutter und Scheibe

Modell-Nr.	Anschl. Gewinde M	Länge L mm	Bohr-nenn-Ø mm	Scheiben Ø B mm	Klemm-bereich t fix mm	effektive Verankerungstiefe h ef mm	EAN	Gewicht in kg pro 100 St.	Kleinste VPE
V DAZ 10X30	10	115	10	20	≤ 30	60	842841	7,32	25 St.
V DAZ 16X25	16	148	16	30	≤ 25	85	842889	23,78	10 St.

zur Verwendung in trockenen Innenräumen, für gerissenen und ungerissenen Beton

Weitere Details sind der oben genannten ETA Zulassung zu entnehmen.

Auch für den Funktionserhalt geeignet!

Für den Außenbereich empfehlen wir Dübel aus Edelstahl-Rostfrei.

Empfohlene Drehmomente:

DAZ 10X30 - Drehmoment 45 Nm, Schlüsselweite 17/16

DAZ 16X25 - Drehmoment 110 Nm, Schlüsselweite 24

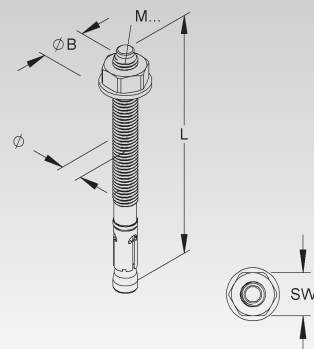
Bitte beachten Sie auch zusätzlich folgende Zulassungen:

DoP No. 0009

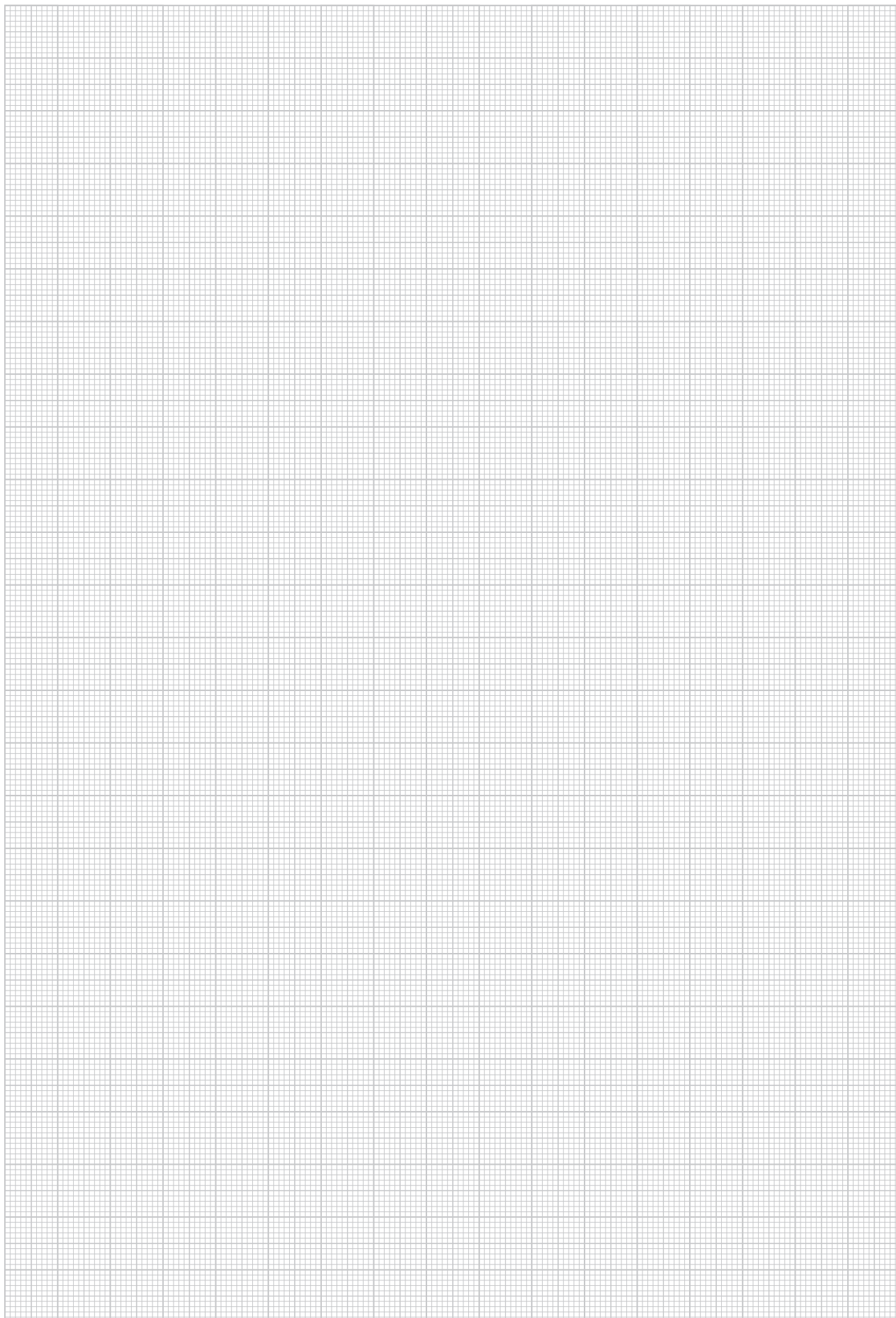
DoP No. 0081

DoP No. 0756-CPD-0062

ESR-2948



NOTIZEN

A large rectangular area filled with a fine grid of light gray lines, intended for taking notes. The grid consists of small squares, approximately 10x10 pixels each, covering the majority of the page's content area.