



KABELSCHELLEN UND -BEFESTIGUNGEN

- ISO-D-Schellen
- Reihenschellen
- Rohr- und Kabelabstandschellen
- Sammelhalter und Kabelbügel
- Schlitzbandeisen



Mit den Niedax Kabelschellen aus Metall und Kunststoff können Sie die unterschiedlichsten Leitungen und Kabel auf den verschiedensten Materialuntergründen an nahezu jedem Einsatzort verlegen.

Unser Produktspektrum reicht von ISO Druckschellen sowie Keil- und Reihenschellen für die hauptsächliche Verwendung in Nutzräumen wie Kellern, Garagen und Industriebetrieben über Kabelbügel und Sammelhalter für die Installation in Zwischendecken bis hin zu Schraubabstandschellen für die Verlegung von Mantelleitungen und Installationsrohren.

Nebenstehend finden Sie eine Auswahl der am häufigsten zum Einsatz kommenden Artikel, weitere auf den Folgeseiten.

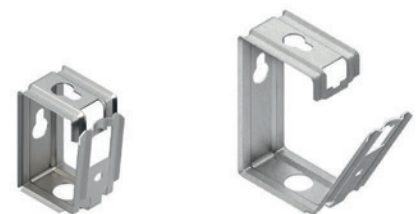
SAS...



85...



SHS 15 + SHS 30



SHS 80 S



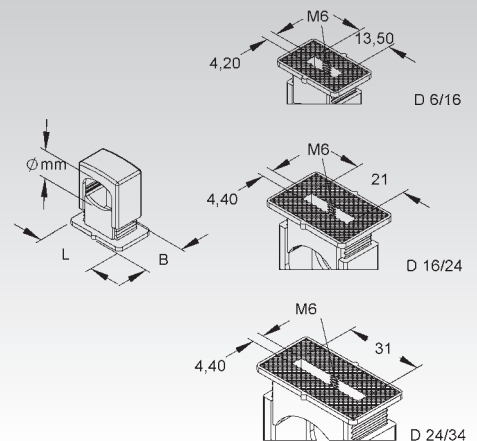
KABELSCHELLEN UND -BEFESTIGUNGEN

ISO-D-Schelle

geschlossen, mit Langloch und Gewinde M6

| Modell-Nr. | geeignet für Ø | Farbe | Breite B | Länge L | EAN | Gewicht in kg pro 100 St. | Kleinste VPE |
|-------------|----------------|-------|----------|---------|--------|---------------------------|--------------|
| | mm | | mm | mm | | | |
| K02 D 6/16 | 6 - 16 | grau | 20 | 28 | 000104 | 0,39 | 100 St. |
| K02 D 16/24 | 16 - 24 | grau | 26 | 36 | 000302 | 0,90 | 50 St. |
| K02 D 24/34 | 24 - 34 | grau | 26 | 46 | 000401 | 1,48 | 25 St. |

für 1 Leitung

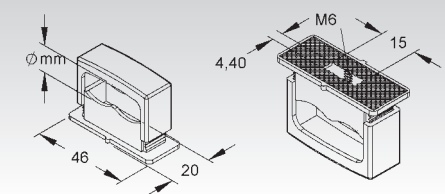


ISO-D-Schelle

geschlossen, mit Langloch und Gewinde M6

| Modell-Nr. | geeignet für Ø | Farbe | Breite B | Länge L | EAN | Gewicht in kg pro 100 St. | Kleinste VPE |
|--------------|----------------|-------|----------|---------|--------|---------------------------|--------------|
| | mm | | mm | mm | | | |
| K02 D 6/16-2 | 6 - 16 | grau | 20 | 46 | 000500 | 0,83 | 25 St. |

für 2 Leitungen

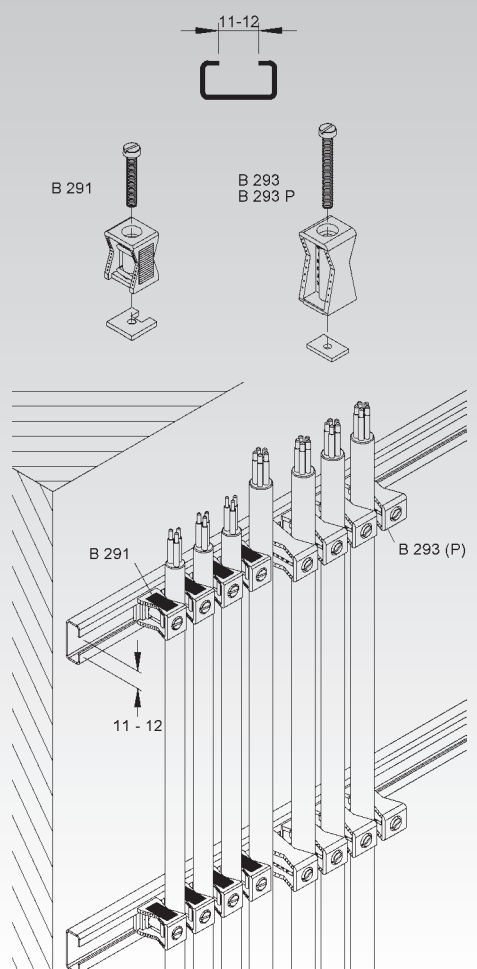


Reihenschelle

| Modell-Nr. | geeignet für Ø | Farbe | EAN | Gewicht in kg pro 100 St. | Kleinste VPE |
|-------------|----------------|-------|--------|---------------------------|--------------|
| | mm | | | | |
| K02 B 291 | 5 - 25 | grau | 004300 | 0,68 | 100 St. |
| K02 B 293 | 13 - 38 | grau | 005000 | 0,84 | 100 St. |
| K01 B 293 P | 13 - 38 | grau | 005802 | 0,91 | 100 St. |

Die Zylinderkopfschraube M 4 x... nach DIN EN ISO 1207 und Gleitmutter sind galvanisch verzinkt.

Verwendbar für: C-Profileschienen mit 11-12 mm Schlitzweite

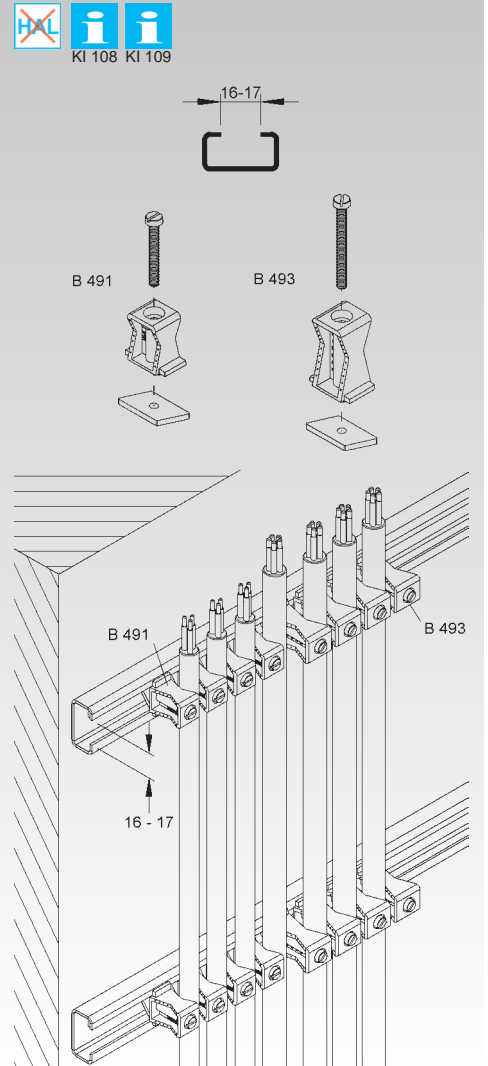


Reihenschelle

| Modell-Nr. | geeignet für Ø | Farbe | EAN | Gewicht in kg pro 100 St. | Kleinste VPE |
|------------|----------------|-------|--------|---------------------------|--------------|
| | mm | | | | |
| K02 B 491 | 7 - 25 | grau | 005307 | 1,14 | 50 St. |
| K02 B 493 | 13 - 38 | grau | 005406 | 1,38 | 50 St. |

Die Zylinderkopfschraube M 4 x... nach DIN EN ISO 1207 und Gleitmutter sind galvanisch verzinkt.

Verwendbar für: C-Profilsschienen mit 16-17 mm Schlitzweite



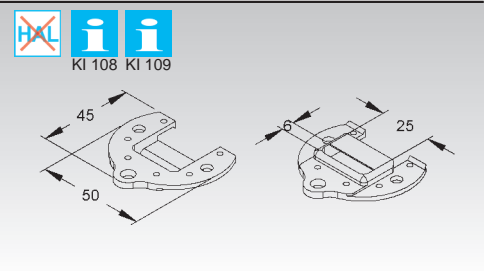
IMPU-Endschelle für IMPU-Leitungen

| Modell-Nr. | Farbe | EAN | Gewicht in kg pro 100 St. | Kleinste VPE |
|------------|-------|--------|---------------------------|--------------|
| K02 225 | weiß | 007004 | 0,34 | 100 St. |

Verwendbar für: 2, 3 und 4-adrige Stegleitung

Um Putzschäden vorzubeugen, sind IMPU-Endschellen an jedem Leitungsauslass zu verwenden, sofern keine Wandauslassdosen vorgeschrieben sind.

Die Befestigung erfolgt mittels Stahlnägel, Schrauben oder Deckenhaken mit Dübel.



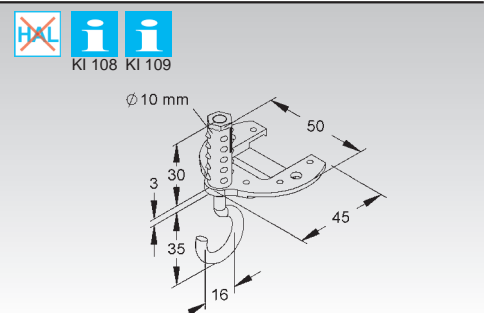
IMPU-Endschelle für IMPU-Leitungen

komplett mit Deckenhaken M5 (galv. verzinkt) und Dübel

| Modell-Nr. | Farbe | EAN | Gewicht in kg pro 100 St. | Kleinste VPE |
|------------|-------|--------|---------------------------|--------------|
| K02 225 HP | weiß | 007103 | 1,99 | 50 St. |

Verwendbar für: 2, 3 und 4-adrige Stegleitung

Um Putzschäden vorzubeugen, sind IMPU-Endschellen an jedem Leitungsauslass zu verwenden, sofern keine Wandauslassdosen vorgeschrieben sind.



KABELSCHELLEN UND -BEFESTIGUNGEN

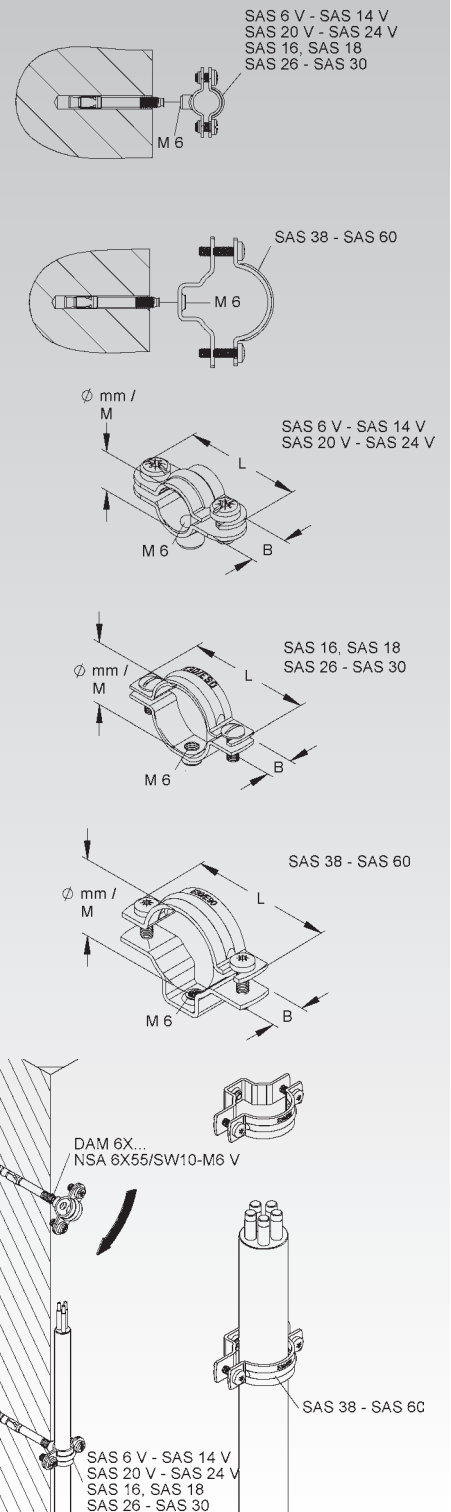
Schraubabstandschele

mit Anschlussinnengewinde M6

| Modell-Nr. | Breite B | Länge L | für Kabel-Ø | für metr. Rohre | EAN | Gewicht in kg pro 100 St. | Kleinste VPE |
|------------|----------|---------|-------------|-----------------|--------|---------------------------|--------------|
| | mm | mm | mm | | | | |
| V SAS 6 V | 12 | 31,0 | 5,0 - 6 | - | 733002 | 0,92 | 50 St. |
| V SAS 8 V | 12 | 33,0 | 7,5 - 10 | - | 733101 | 0,95 | 50 St. |
| V SAS 10 V | 12 | 35,0 | 10,0 - 11 | - | 733200 | 1,02 | 50 St. |
| V SAS 12 V | 12 | 37,0 | 11,0 - 13 | 12 | 733309 | 1,20 | 50 St. |
| V SAS 14 V | 12 | 39,0 | 13,0 - 15 | - | 733408 | 1,25 | 50 St. |
| G SAS 16 | 12 | 44,0 | 15,0 - 17 | 16 | 733507 | 1,37 | 100 St. |
| G SAS 18 | 12 | 45,0 | 17,0 - 19 | - | 733606 | 1,45 | 100 St. |
| V SAS 20 V | 12 | 45,0 | 19,0 - 21 | 20 | 733705 | 1,46 | 50 St. |
| V SAS 22 V | 12 | 47,0 | 21,0 - 23 | - | 733804 | 1,55 | 50 St. |
| V SAS 24 V | 12 | 49,0 | 23,0 - 25 | 25 | 733903 | 1,59 | 50 St. |
| G SAS 26 | 12 | 54,0 | 25,0 - 27 | 25 | 734009 | 1,71 | 100 St. |
| G SAS 28 | 12 | 56,0 | 27,0 - 29 | - | 734108 | 1,75 | 100 St. |
| G SAS 30 | 12 | 58,0 | 28,0 - 30 | - | 734207 | 1,86 | 100 St. |
| G SAS 38 | 16 | 69,0 | 29,0 - 38 | 32 | 734603 | 5,24 | 25 St. |
| G SAS 47 | 16 | 79,5 | 38,0 - 47 | 40 | 734948 | 6,16 | 20 St. |
| G SAS 55 | 18 | 89,0 | 47,0 - 55 | 50 | 735303 | 7,58 | 20 St. |
| G SAS 60 | 18 | 100,0 | 55,0 - 63 | 63 | 735501 | 8,45 | 20 St. |

für Kabel und metrische Rohre nach DIN EN 60423

Bei der Montage der Schraubabstandschele SAS... mit Dübel DAM 6X5 bzw. DAM 6X10 muss darauf geachtet werden, dass das Anschlussgewinde des Dübels nicht in den Klemmraum des Kabels ragt.



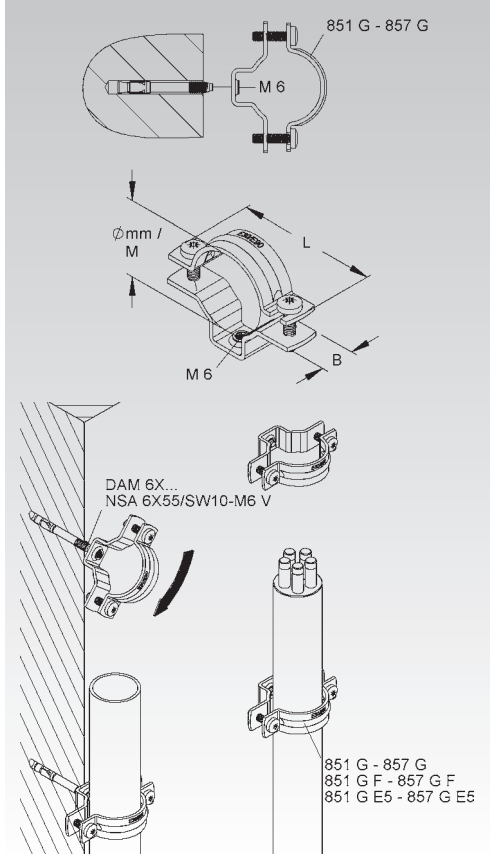
Rohr- und Kabelabstandschele

mit Anschlusninnengewinde M6

| Modell-Nr. | Breite B | Länge L | für Kabel-Ø | für metr. Rohre | EAN | Gewicht in kg pro 100 St. | Kleinste VPE |
|-------------|----------|---------|-------------|-----------------|--------|---------------------------|--------------|
| | mm | mm | mm | | | | |
| S 851 G | 14 | 49,5 | 15 - 19 | 16 | 012800 | 2,30 | 50 St. |
| S 852 G | 14 | 53,0 | 19 - 24 | 20 | 013104 | 2,70 | 50 St. |
| S 853 G | 14 | 59,0 | 24 - 29 | 25 | 013203 | 4,20 | 50 St. |
| S 854 G | 16 | 69,0 | 29 - 38 | 32 | 013302 | 4,80 | 25 St. |
| S 855 G | 16 | 79,5 | 38 - 47 | 40 | 013401 | 5,80 | 20 St. |
| S 856 G | 18 | 89,0 | 47 - 55 | 50 | 013500 | 7,00 | 20 St. |
| S 857 G | 18 | 100,0 | 55 - 63 | 63 | 013609 | 8,70 | 20 St. |
| F 851 G F | 14 | 49,5 | 15 - 19 | 16 | 923304 | 2,30 | 50 St. |
| F 852 G F | 14 | 53,0 | 19 - 24 | 20 | 923328 | 2,70 | 50 St. |
| F 853 G F | 14 | 59,0 | 24 - 29 | 25 | 923342 | 4,20 | 50 St. |
| F 854 G F | 16 | 69,0 | 29 - 38 | 32 | 923366 | 4,80 | 25 St. |
| F 855 G F | 16 | 79,5 | 38 - 47 | 40 | 923380 | 5,80 | 20 St. |
| F 856 G F | 18 | 89,0 | 47 - 55 | 50 | 923403 | 7,00 | 20 St. |
| F 857 G F | 18 | 100,0 | 55 - 63 | 63 | 923427 | 7,70 | 20 St. |
| E5 851 G E5 | 14 | 49,5 | 15 - 19 | 16 | 923441 | 2,32 | 50 St. |
| E5 852 G E5 | 14 | 53,0 | 19 - 24 | 20 | 923465 | 2,55 | 50 St. |
| E5 853 G E5 | 14 | 59,0 | 24 - 29 | 25 | 923489 | 3,77 | 50 St. |
| E5 854 G E5 | 16 | 69,0 | 29 - 38 | 32 | 923502 | 4,86 | 25 St. |
| E5 855 G E5 | 16 | 79,5 | 38 - 47 | 40 | 923526 | 5,84 | 20 St. |
| E5 856 G E5 | 18 | 89,0 | 47 - 55 | 50 | 923540 | 7,10 | 20 St. |
| E5 857 G E5 | 18 | 100,0 | 55 - 63 | 63 | 923564 | 8,17 | 20 St. |

zum Aufschrauben auf Schraubdübel bis 8 mm Gewindelänge für Kabel und metrische Rohre nach DIN EN 60 423

Bei der Ausführung S sind die Schrauben galvanisch verzinkt.
Bei der Ausführung E5 sind die Schrauben und die Schelle komplett aus Edelstahl E5.
Bei der Ausführung F sind die Schrauben aus Edelstahl E3.



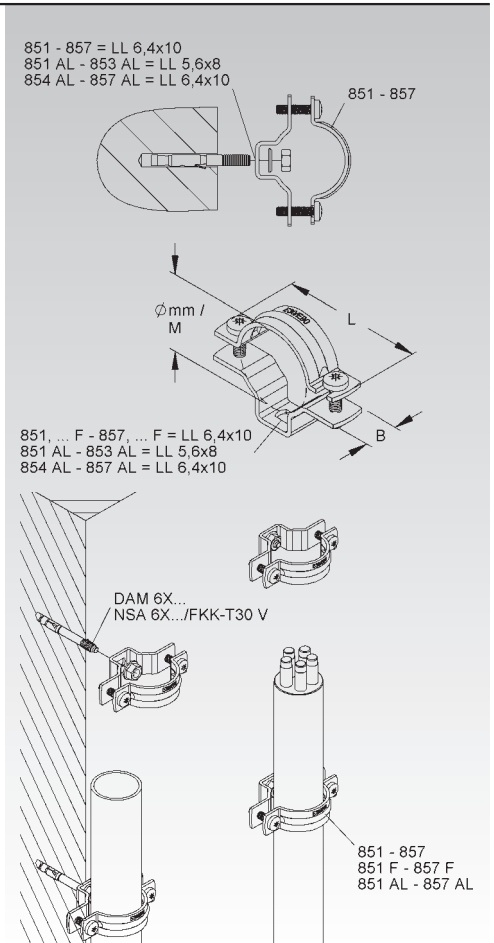
Rohr- und Kabelabstandschele

mit Befestigungslangloch

| Modell-Nr. | Breite B | Länge L | für Kabel-Ø | für metr. Rohre | EAN | Gewicht in kg pro 100 St. | Kleinste VPE |
|------------|----------|---------|-------------|-----------------|--------|---------------------------|--------------|
| | mm | mm | mm | | | | |
| S 851 | 14 | 49,5 | 15 - 19 | 16 | 013708 | 2,10 | 50 St. |
| S 852 | 14 | 53,0 | 19 - 24 | 20 | 013807 | 2,50 | 50 St. |
| S 853 | 14 | 59,0 | 24 - 29 | 25 | 013906 | 4,00 | 50 St. |
| S 854 | 16 | 69,0 | 29 - 38 | 32 | 014002 | 4,60 | 25 St. |
| S 855 | 16 | 79,5 | 38 - 47 | 40 | 014101 | 5,60 | 20 St. |
| S 856 | 18 | 89,0 | 47 - 55 | 50 | 014200 | 6,80 | 20 St. |
| S 857 | 18 | 100,0 | 55 - 63 | 63 | 014309 | 7,70 | 20 St. |
| F 851 F | 14 | 49,5 | 15 - 19 | 16 | 014323 | 2,10 | 50 St. |
| F 852 F | 14 | 53,0 | 19 - 24 | 20 | 014330 | 2,50 | 50 St. |
| F 853 F | 14 | 59,0 | 24 - 29 | 25 | 014347 | 4,00 | 50 St. |
| F 854 F | 16 | 69,0 | 29 - 38 | 32 | 014354 | 4,60 | 25 St. |
| F 855 F | 16 | 79,5 | 38 - 47 | 40 | 014361 | 5,60 | 20 St. |
| F 856 F | 18 | 89,0 | 47 - 55 | 50 | 014385 | 6,80 | 20 St. |
| F 857 F | 18 | 100,0 | 55 - 63 | 63 | 014392 | 7,70 | 20 St. |
| AL 851 AL | 14 | 49,5 | 15 - 19 | 16 | 846603 | 1,42 | 50 St. |
| AL 852 AL | 14 | 51,0 | 19 - 24 | 20 | 846610 | 1,45 | 50 St. |
| AL 853 AL | 14 | 61,0 | 24 - 29 | 25 | 846634 | 2,07 | 50 St. |
| AL 854 AL | 16 | 69,0 | 29 - 38 | 32 | 846641 | 2,40 | 25 St. |
| AL 855 AL | 16 | 79,5 | 38 - 47 | 40 | 846665 | 2,82 | 20 St. |
| AL 856 AL | 18 | 89,0 | 47 - 55 | 50 | 846672 | 3,30 | 20 St. |
| AL 857 AL | 18 | 100,0 | 55 - 63 | 63 | 846696 | 3,60 | 20 St. |

für Kabel und metrische Rohre nach DIN EN 60 423

Bei der Ausführung S sind die Schrauben galvanisch verzinkt.
Bei der Ausführung AL sind die Schrauben aus Edelstahl E3.
Bei der Ausführung F sind die Schrauben aus Edelstahl E3.

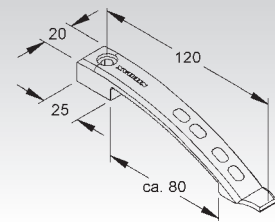


KABELSCHELLEN UND -BEFESTIGUNGEN

Kabelbügel

einseitig

| Modell-Nr. | Länge L mm | Farbe | EAN | Gewicht in kg pro 100 St. | Kleinste VPE |
|-------------------|------------------|-----------|--------|------------------------------------|-----------------|
| ● K01 KB 8 | 135 | lichtgrau | 006922 | 0,65 | 50 St. |

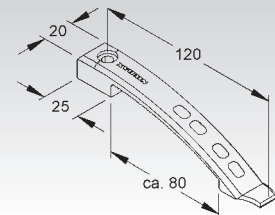


Kabelbügel

einseitig

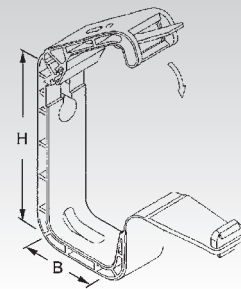
| Modell-Nr. | Länge L mm | Farbe | EAN | Gewicht in kg pro 100 St. | Kleinste VPE |
|--------------------|------------------|-------|--------|------------------------------------|-----------------|
| ● K01 KBF 8 | 135 | natur | 006960 | 65 | 50 St. |

flammwidrig gemäß VDE 0471-2-11-960°C und UL 94-V2



Sammelhalter

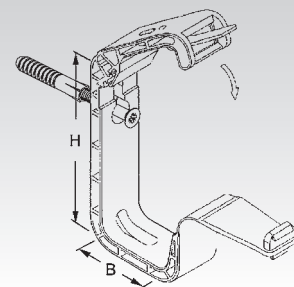
| Modell-Nr. | Lichtes Innenmaß H mm | Lichtes Innenmaß B mm | Farbe | EAN | Gewicht in kg pro 100 St. | Kleinste VPE |
|--------------------|--------------------------------|--------------------------------|-------|--------|------------------------------------|-----------------|
| ● K01 SH 30 | 105 | 45 | grau | 742905 | 1,26 | 25 St. |



Sammelhalter

mit vormontiertem Nageldübel 6 mm

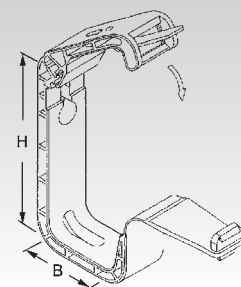
| Modell-Nr. | Lichtes Innenmaß H mm | Lichtes Innenmaß B mm | Farbe | EAN | Gewicht in kg pro 100 St. | Kleinste VPE |
|---------------------|--------------------------------|--------------------------------|-------|--------|------------------------------------|-----------------|
| ● K01 SHD 30 | 105 | 45 | grau | 743100 | 1,5 | 25 St. |



Sammelhalter

| Modell-Nr. | Lichtes Innenmaß H mm | Lichtes Innenmaß B mm | Farbe | EAN | Gewicht in kg pro 100 St. | Kleinste VPE |
|---------------------|--------------------------------|--------------------------------|-------|--------|------------------------------------|-----------------|
| ● K04 SHF 15 | 70 | 30 | natur | 743209 | 0,92 | 50 St. |
| ● K04 SHF 30 | 105 | 45 | natur | 743308 | 3,11 | 25 St. |

flammwidrig gemäß VDE 0471-2-11-960° und UL 94-V2, halogenhaltig

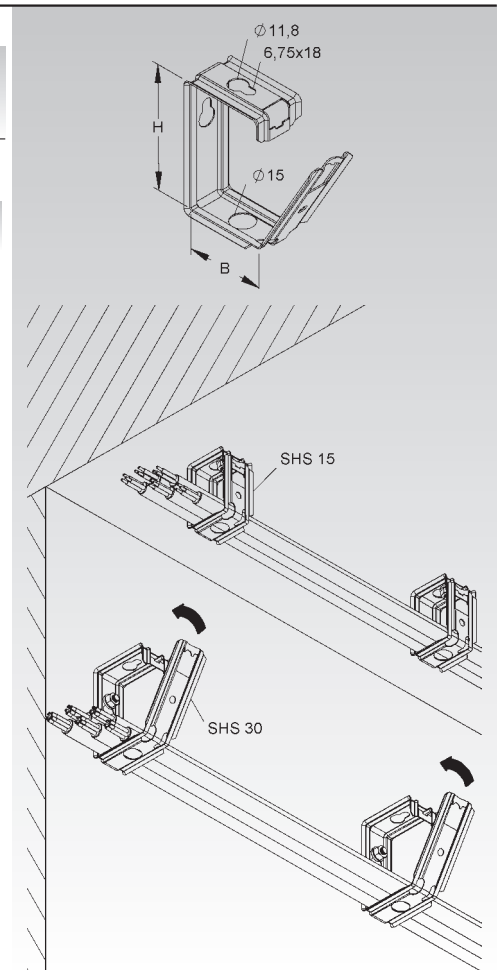


Sammelhalter

| Modell-Nr. | Lichtes Innenmaß H | Lichtes Innenmaß B | EAN | Gewicht in kg pro 100 St. | Kleinste VPE |
|-----------------|--------------------|--------------------|--------|---------------------------|--------------|
| | mm | mm | | | |
| S SHS 15 | 56 | 34 | 837908 | 3,46 | 50 St. |
| S SHS 30 | 81 | 50 | 837953 | 5,19 | 25 St. |

zur Verlegung von Kabelbündel an Wand und Decke
zur Leitungsverlegung in Zwischendecken gemäß Muster-Leitungsanlagenrichtlinien (MLAR)

hohe mechanische Festigkeit



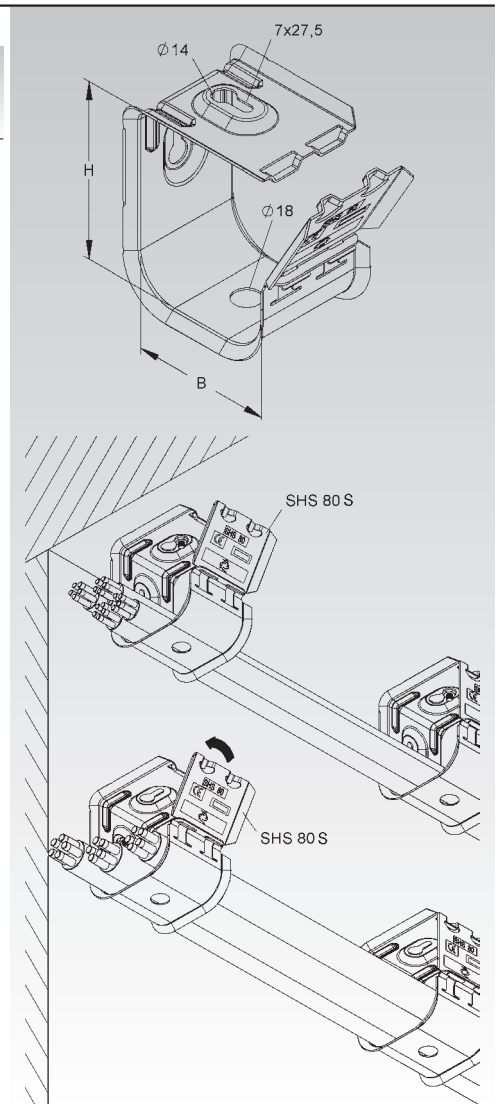
KABELSCHELLEN UND -BEFESTIGUNGEN

Sammelhalter

| Modell-Nr. | Lichtes Innenmaß H | Lichtes Innenmaß B | EAN | Gewicht in kg pro 100 St. | Kleinste VPE |
|-------------------|--------------------|--------------------|--------|---------------------------|--------------|
| | mm | mm | | | |
| S SHS 80 S | 114,5 | 90 | 092772 | 32,58 | 10 St. |

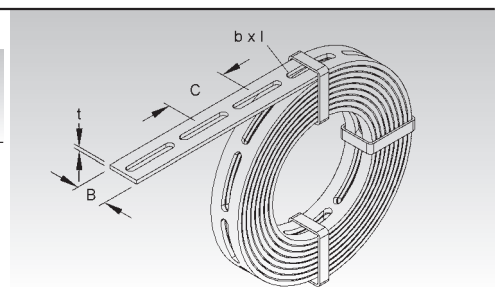
zur Verlegung von Kabelbündel an Wand und Decke

hohe mechanische Festigkeit



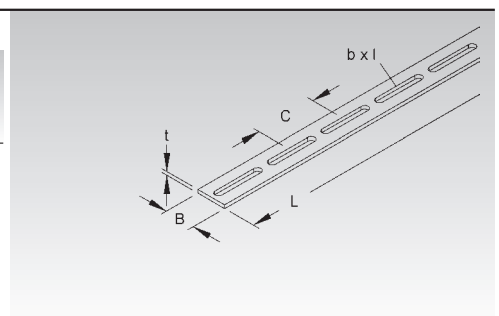
Schlitzbandeisen

| Modell-Nr. | Breite B | Mat.-Stärke t | Lochung b x l x C | Bruchlast | EAN | Gewicht in kg pro 100 m | Kleinste VPE |
|---------------------|----------|---------------|-------------------|-----------|--------|-------------------------|--------------|
| | mm | mm | mm | kN | | | |
| F S 20 X 1.5 | 20 | 1,5 | 5,5 x 40 x 4 | 6,885 | 016709 | 19,32 | 20 m |
| F S 20 X 3 | 20 | 3,0 | 6,5 x 43 x 50 | 12,750 | 016808 | 34,36 | 20 m |
| F S 25 X 3 | 25 | 3,0 | 6,5 x 43 x 50 | 17,850 | 016907 | 49,60 | 20 m |
| F S 30 X 3 | 30 | 3,0 | 6,5 x 43 x 50 | 22,950 | 017003 | 62,25 | 20 m |
| F S 30 X 4 | 30 | 4,0 | 8,5 x 70 x 75 | 27,880 | 017102 | 75,22 | 20 m |

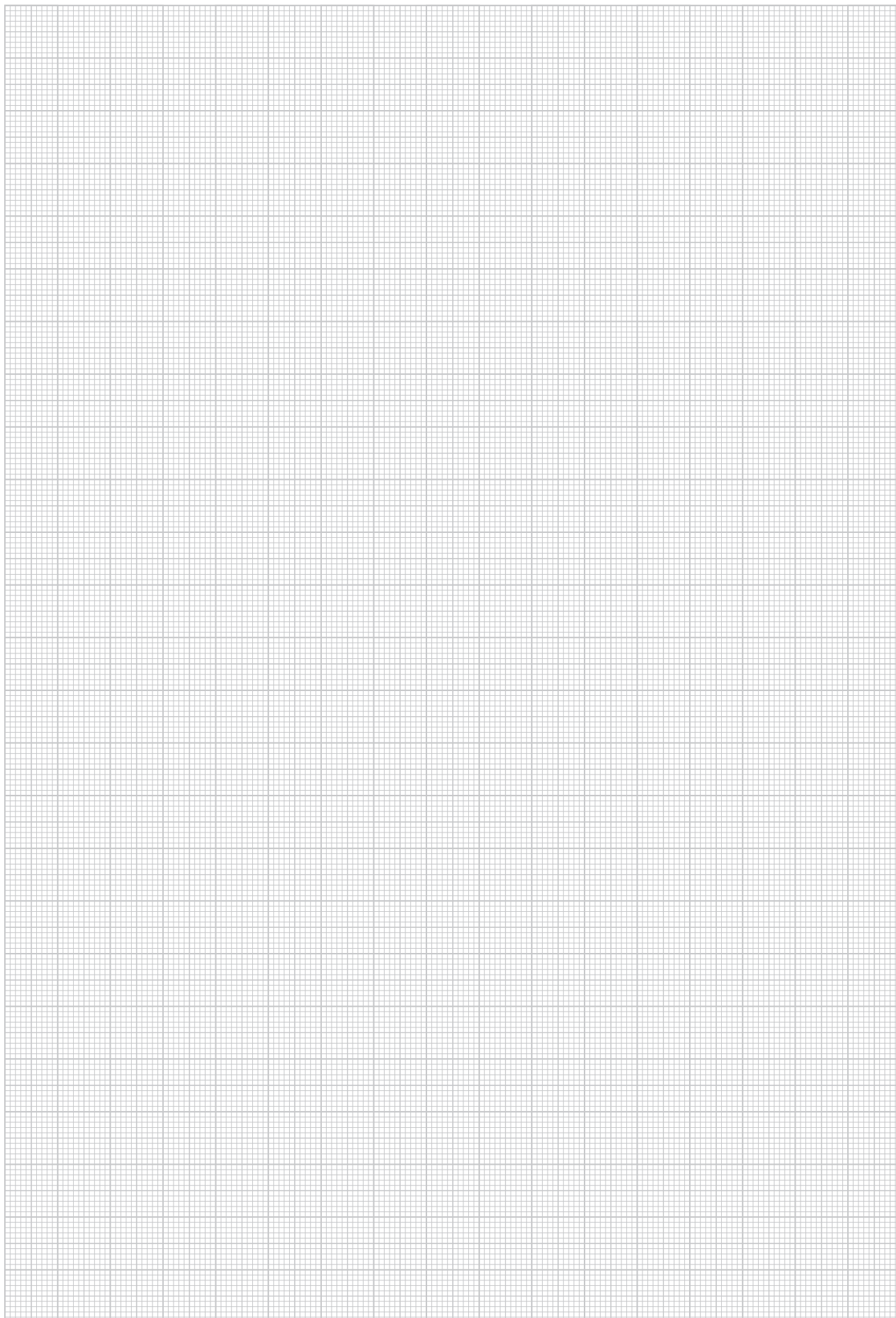


Schlitzbandeisen

| Modell-Nr. | Breite B | Mat.-Stärke t | Lochung b x l x C | Bruchlast | EAN | Gewicht in kg pro 100 m | Kleinste VPE |
|-----------------------|----------|---------------|-------------------|-----------|--------|-------------------------|--------------|
| | mm | mm | mm | kN | | | |
| F S 20 X 1.5/2 | 20 | 1,5 | 5,5 x 40 x 45 | 6,885 | 017201 | 19,32 | 10 x 2 m |
| F S 20 X 3/2 | 20 | 3,0 | 6,5 x 43 x 50 | 12,750 | 017409 | 37,84 | 10 x 2 m |
| F S 25 X 3/2 | 25 | 3,0 | 6,5 x 43 x 50 | 17,850 | 017508 | 49,60 | 10 x 2 m |
| F S 30 X 3/2 | 30 | 3,0 | 6,5 x 43 x 50 | 22,950 | 017607 | 62,25 | 10 x 2 m |
| F S 30 X 4/2 | 30 | 4,0 | 8,5 x 70 x 75 | 27,880 | 017706 | 75,22 | 10 x 2 m |
| F S 40 X 5/3 | 40 | 5,0 | 8,5 x 40 x 50 | 51,850 | 017744 | 144,68 | 3 m |
| F S 40 X 8/3 | 40 | 8,0 | 8,5 x 40 x 50 | 82,960 | 017782 | 231,49 | 3 m |



NOTIZEN

A large rectangular area filled with a fine grid of light gray lines, intended for taking notes. The grid covers most of the page's width and height.