

ERDUNGSMATERIAL

Erdungsbandeisen

Bandeisen-Abstandschellen

Weitere Artikel finden Sie im Produktkatalog „BT Verbindungs- und Befestigungselemente“ von Kleinhuis.

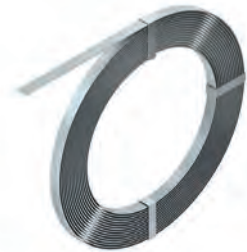


Unterhaltungselektronik, EDV-Anlagen, elektronische Steuerungen, netzbetriebene Kommunikationseinrichtungen etc. reagieren empfindlich auf Fehlerströme. Wichtiger Bestandteil jeder Anlageninstallation ist deshalb eine sichere und langlebige Erdungsanlage.

Wir bieten Ihnen für Ihre Erdungsmaßnahmen das entsprechende Verbindungsmaterial für die verschiedenen Erdungsbandeisen sowie unterschiedliche Ausführungen von Bandeisen-Abstandschellen für die Befestigung.

Nebenstehend finden Sie eine Auswahl der am häufigsten zum Einsatz kommenden Artikel, weitere auf den Folgeseiten.

E 30 X 3.5/25



25...



21... D



TS 5/6



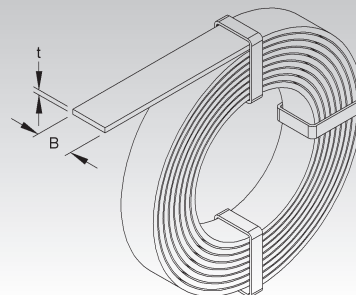
ERDUNGSMATERIAL

Erdungsbandeisen

mit Zinkauflage Z300

Modell-Nr.	Breite B mm	Mat.- Stärke t mm	Länge L mm	EAN	Gewicht in kg pro 100 m	Kleinste VPE
F E 30 X 3.5/25	30	3,5	25000	153206	82,4	25 m

Lieferung in Ringen

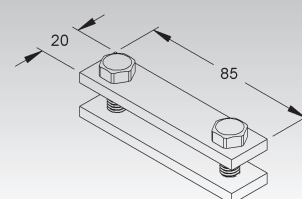


Bandeisenverbinder

Modell-Nr.	für Bandeisen mm	EAN	Gewicht in kg pro 100 St.	Kleinste VPE
F BV 23	bis 45x6	151509	16	100 St.

zur Verbindung von Erdungsbandeisen, insbesondere von Fundamenterdern

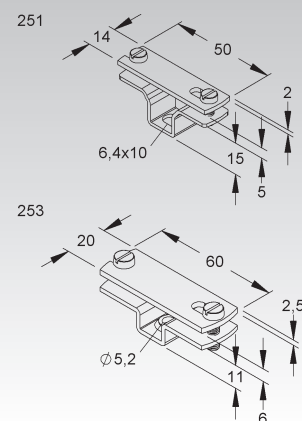
Die Schrauben nach DIN EN ISO 4017 sind tauchfeuerverzinkt.



Bandeisen Abstandschelle

Modell-Nr.	Befest. loch Ø mm	für Bandeisen mm	Wand- abstand mm	EAN	Gewicht in kg pro 100 St.	Kleinste VPE
F 251	6,4x10	bis 30x5	15	152209	2,57	50 St.
F 253	Ø5,2	bis 40x6	11	5,53	50 St.	

Die Schrauben nach DIN EN ISO 1207 sind galvanisch verzinkt.

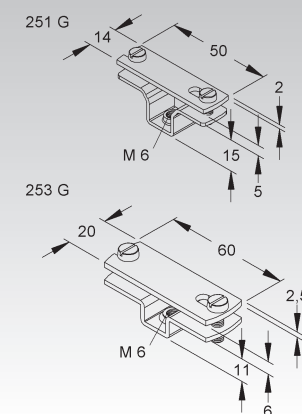


Bandeisen Abstandschelle

mit Anschlußgewinde

Modell-Nr.	Gewinde M	für Bandeisen mm	Wand- abstand mm	EAN	Gewicht in kg pro 100 St.	Kleinste VPE
F 251 G	6	bis 30x5	15	152407	2,65	50 St.
F 253 G	6	bis 40x6	11	152506	5,53	50 St.

Die Schrauben nach DIN EN ISO 1207 sind galvanisch verzinkt.

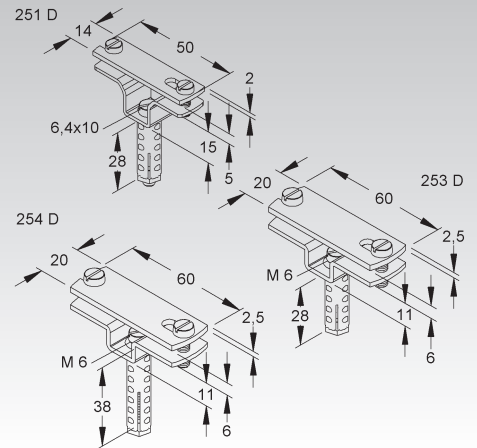


Bandeisen Abstandschelle

mit Dübel

Modell-Nr.	Gewinde M	Befest. loch Ø mm	für Bandeisen mm	Wand- abstand mm	EAN	Gewicht in kg pro 100 St.	Kleinste VPE
F 251 D	-	6,4x10	bis 30x5	15	152605	3,54	50 St.
F 253 D	6	-	bis 40x6	11	152704	6,50	25 St.
F 254 D	6	-	bis 40x6	11	152803	6,61	25 St.

Die Schrauben nach DIN EN ISO 1207 sind galvanisch verzinkt.

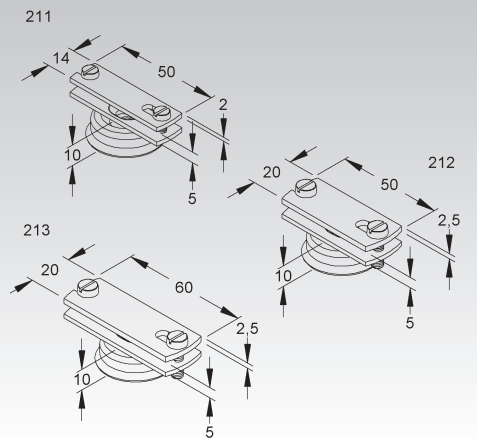


Bandeisen Abstandschelle

mit Topfscheibe, 10 mm hoch

Modell-Nr.	Befest. loch Ø mm	für Bandeisen mm	Wand- abstand mm	EAN	Gewicht in kg pro 100 St.	Kleinste VPE
F 211	5,5x9	bis 30x5	10	151608	3,36	50 St.
F 212	5,5x9	bis 30x5	10	151707	5,00	50 St.
F 213	5,5x9	bis 40x6	10	151806	5,78	50 St.

Die Schrauben nach DIN EN ISO 1207 und die Topfscheibe sind galvanisch verzinkt.
Der Artikel 212 ist eine besonders kräftige Ausführung.

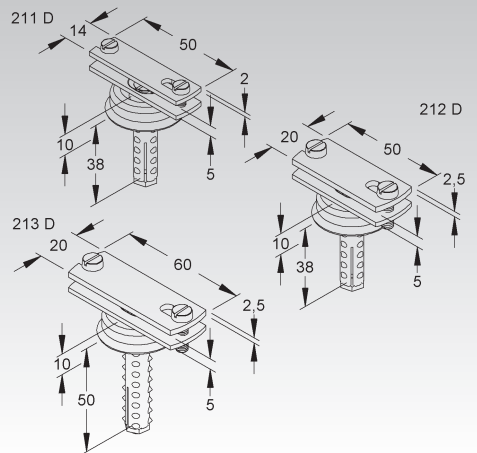


Bandeisen Abstandschelle

mit Topfscheibe und Dübel

Modell-Nr.	Befest. loch Ø mm	für Bandeisen mm	Wand- abstand mm	EAN	Gewicht in kg pro 100 St.	Kleinste VPE
F 211 D	5,5x9	bis 30x5	10	151905	4,50	25 St.
F 212 D	5,5x9	bis 30x5	10	152001	6,15	25 St.
F 213 D	5,5x9	bis 40x6	10	152100	7,23	20 St.

Die Schrauben nach DIN EN ISO 1207 und DIN 963 sowie die Topfscheibe sind galvanisch verzinkt.
Der Artikel 212 D ist eine besonders kräftige Ausführung.



Topfscheiben-Abstandhalter

Modell-Nr.	Durch- messer mm	Höhe H mm	Befest. loch Ø mm	EAN	Gewicht in kg pro 100 St.	Kleinste VPE
V TS 5/6	32	10	6,3	152902	1,7	100 St.

zur Verlegung von Erdungsband in einem Wandabstand von 10 mm

